

## ■ **Nau** **VarioJet Fußboden-** **heizung**

Ein optimiertes Niedrigtemperatur-Fußboden-Heizsystem bietet Nau an. Das Heizungsrohr ist aus diffusionsdichtem Vinyl-Poly-Ethylen 17 x 2. Das System besteht weiterhin aus Dämmmaterial, Rohrhaltern, Randdämmstreifen, Pumpen, Heizkreis- und Verteilergruppe sowie Steuerungseinheit. Die Systemgarantie beträgt zehn Jahre.

VarioJet ist kombinierbar mit umweltfreundlichen Solarheizungen, die wegen der niedrigeren Vorlauftemperatur bislang nur als Zusatzheizung genutzt werden konnten. Durch die Dämmung werden die nach WSVO DIN geforderten Trittschall- und Wärmedämmwerte erfüllt.



Das Ergebnis einschließlich der Kosten der Abfallbeseitigung liegt die Einsparung bei 58 %. Ein Austausch vorhandener Cremespender kann sich somit, abhängig vom Nutzungsgrad, innerhalb weniger Monate amortisieren.

*CWS Deutschland  
63303 Dreieich  
Tel. (0 61 03) 30 90  
Fax (0 61 03) 30 91 69*

## ■ **Bosch** **Digitaler** **Winkelmesser**

Mit dem digitalen Winkelmesser DWM 40 L gibt Bosch ge-

werblichen Anwendern ein vielseitiges, präzises Meßwerkzeug an die Hand. Durch die kompakte Bauweise – 40 Zentimeter Schenkellänge und rund ein Kilogramm leicht – läßt sich der Winkelmesser einfach bedienen und paßt in jeden Handwerker-



koffer. Herzstück des Gerätes ist der verschleißfreie und für Temperaturschwankungen unempfindliche Präzisionswinkelgeber: Lichtschranken sorgen für eine Meßgenauigkeit von maximal plus/minus 0,1 Grad. Die großen Ziffern des sowohl auf Vorder- und Rückseite ablesbaren Displays gestatten das schnelle Erfassen der Meßdaten. Bei Übertragen der Winkel auf ein Werkstück gewährleistet das U-Profil des Gerätes sicheres und einfaches Anlegen an Kanten. Das Gerät läßt sich auch als Wasserwaage einsetzen. Eine Automatik schaltet das Gerät nach fünf Minuten aus. Die Batteriewechselanzeige warnt, wenn die Energie nur noch für eine Stunde Betrieb ausreicht. Als praktisches Zubehör gibt es eine Schenkelverlängerung. Damit hat der Anwender die Möglichkeit, auch an kurzen Anlageflächen und schwer zugänglichen Stellen präzise zu messen.

*Robert Bosch  
70049 Stuttgart  
Telefon (07 11) 8 11 62 85  
Telefax (07 11) 8 11 76 12  
eMail:Martin.Lober@pcm.  
bosch.de*

## ■ **Franke** **Prisma-Line, die neue** **Sanitärserie**

Konzipiert wurde die neue Serie Prisma vor allem zur Ausstattung von Sanitär-Anlagen in den Bereichen Handel, Gewerbe und Industrie. Aber auch im öffentlichen Bereich lassen sich mit diesen Produkten gestalterische Akzente setzen. Denn neben der ästhetischen Optik und den pfletechnischen und hygienischen Vorteilen dieses Materials läßt sich Edelstahl mit vielen anderen Materialien zu einem interessanten Mix kombinieren. Zur neuen Linie gehören neben dem Waschtisch (wahlweise in 40, 50 oder 60 cm Breite) ein Wand-

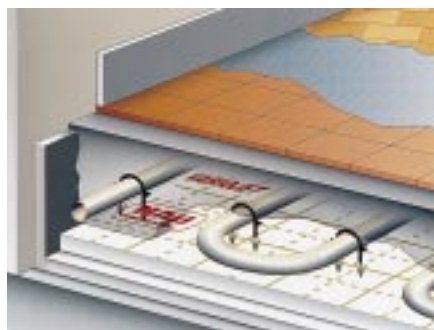
WC, ein Wand-Urinal sowie eine breite Palette an Accessoires, die vom Papiertuch- und Seifenspender über Bürsten- und Rollenhalter bis hin zu Spiegeln, Abfallbehältern und Wandaschern reicht.

Alle Waschbecken sind in den gängigen Ablauf- und Ventilvarianten inkl. Excenter-Ab-



laufgarnitur sowie wahlweise mit oder ohne Überlauf erhältlich. Die Elemente lassen sich darüber hinaus auf alle gängigen Vorwandinstallationssysteme montieren. Das Urinal ist kanten- und fugenfrei verarbeitet und bietet daher weder Keimen noch Bakterien eine Angriffsfläche. Darüber hinaus erfüllt es die Anforderungen an Keramik-Urinalen bezüglich des Wasserspül- und Ablaufverhaltens nach DIN 19599.

*Franke  
79713 Bad Säckingen  
Telefon (0 77 61) 5 20  
Telefax (0 77 61) 5 22 94*



*Stefan Nau  
72132 Dettenhausen  
Telefon (0 71 57) 56 20  
Telefax (0 71 57) 56 22 66*

## ■ **CWS** **Öko-Seifenspender**

Der neue Seifenspender „Foam“ reduziert den Seifenverbrauch um 30 %, ebenso die Abwassermenge und Abwasserbelastung. Die für das Händewaschen aufzuwendende Zeit verringert sich um 24 %. Dies bringt eine Kosteneinsparung bei der Seife um 66 % und bei den Wassergebühren um 32 %. Als Ge-

Übers Internet können Sie die SBZ unter folgender eMail-Adresse erreichen:

  
**sbz@shk.de**

## TC Thermconcept Vorwandsystem

TECEprofiline heißt ein speziell für den Trockenbau entwickeltes Installationssystem. Dabei handelt es sich um ein universelles Einzelmodulsystem für die Metall-, Holzständer- und Vorwandinstallation. Das Sortiment besteht lediglich aus 8 Modulen und 8 Zubehörteilen. Kernstück ist die „Universalbefestigung für Vorwandmontage“, mit der gleichzeitig die Ablagehöhe und die Tiefe der Vorwand eingestellt werden kann. Fast alle Module können damit befestigt werden. Mit der Universalbefestigung für Eckmontage können die Basismodule in eine Baukörperecke montiert werden.



Fast alle Montage Maße sind stufenlos verstellbar. Die Module werden werkseitig auf gängige Standardmaße eingestellt und

können dann auf der Baustelle bei Bedarf angepaßt werden. Mit dem Urinalmodul ist es möglich, den Druckspüler so zu montieren, daß auch ein Urinal mit Deckel die Betätigungstaste nicht verdeckt.

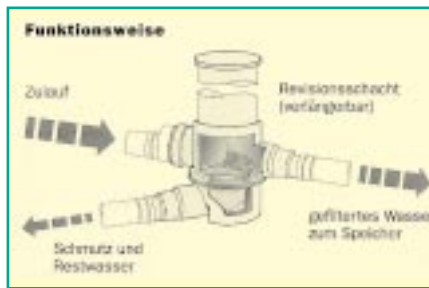
Um einen möglichst flexiblen Einsatz des Waschtischmoduls zu ermöglichen, gibt es drei verschiedene Armaturenanschlußtraversen mit vormontierten Wandscheiben und Ablaufbogen, darunter eine, mit der ein unterfahrbare Waschtisch für Rollstuhlfahrer gemäß DIN 18025 und 18024 montiert werden kann.

Die beiden WC-Module können auch für den Aufbau einer behindertengerechten Toilette nach DIN 18025 und 18024 verwendet werden. Durch die spezielle Konstruktion des Stützgriffmoduls ist es möglich Stützklappgriffe in einem Abstand von nur 350 mm, wie es die DIN 18024 Teil 2 fordert, neben der Mittelachse der Toilette zu montieren.

TC Thermconcept  
48269 Emsdetten  
Telefon (0 25 72) 92 80  
Telefax (0 25 72) 92 81 24

## GEP Regenwasserfilter

GEP-Umwelttechnik entwickelte Erdfilter in Form einer Edelstahl-Spaltkonstruktion, durch die der Schmutz nur an zwei



Punkten haften kann. Das erhöht den Selbstreinigungseffekt bei einem Wirkungsgrad von über 90 %. Der Domschacht zur Revision des Filtereinsatzes ist auf das Erdniveau angleichbar. Ober- und Unterteil sind in 60-Grad-Schritten verdrehbar und werden durch Schrauben fixiert. Der geringe Höhenversatz von circa fünf Zentimetern erlaubt einen hohen Einbau der Zisterne. Die Anschlüsse für den Zulauf haben einen Durchmesser von DN 150, als Abläufe zur Zisterne und für die Schmutzfracht sind DN 100, 125 oder 150 möglich.

GEP Umwelttechnik  
53783 Eitorf  
Telefon (0 22 43) 9 20 60  
Telefax (0 22 43) 92 06 66

## ISG Höhere Leistung – universell einsetzbar

Dank umfassender konstruktiver Neuausrichtung erreicht die neue Generation der Concept-Flachheizkörper erhebliche Leistungssteigerungen. Diese liegen größtenteils im 2stelligen Prozentbereich. Das neue Con-

cept-Heizkörperprogramm gibt es in Kompakt-Ausführung mit vier Anschlüssen, und als Universal-Ausführung mit sechs Anschlüssen und integrierter Ventil-Innengarnitur. Der Universal-Heizkörper kann sowohl als Kompakt- wie als Ventilheizkörper an das Rohrleitungsnetz angeschlossen werden.

Im Zubehörbereich werden speziell auf das Heizkörperprogramm zugeschnittene Befestigungssysteme für die verschiedenen Einbausituationen angeboten.



ISG, 45018 Essen  
Telefon (02 01) 86 22 50  
Telefax (02 01) 8 62 25 11

## Kessel Der „Universale“

Mit dem Ziel weiterer Zeiteinsparung und Arbeitserleichterungen für den Verarbeiter hat



Kessel den universalen Kellerablauf entwickelt. Bei diesem selbstreinigenden Ablauf ist im Geruchverschluss ein Zweifachrückstauverschluss nach DIN 1997 integriert. Für eine optimale Rohrreinigung ist der Rückstau-einsatz mit einem Handgriff komplett entnehmbar. Das teleskopische Aufsatzstück ist bis zu 120 mm höhenverstellbar sowie neigbar und drehbar. Rostabdeckungen können aus Kunststoff oder Edelstahl geliefert werden. Darüber hinaus besteht die Möglichkeit zur Integration eines Preßdichtungsflansches zur Abdichtung gegen drückendes Wasser. Durch die praktische Bauzeitschutzabdeckung ist keine Schalung beim Rohbau mehr erforderlich. Serienmäßige Zuläufe erlauben die einfache Einleitung von Feineinläufen.

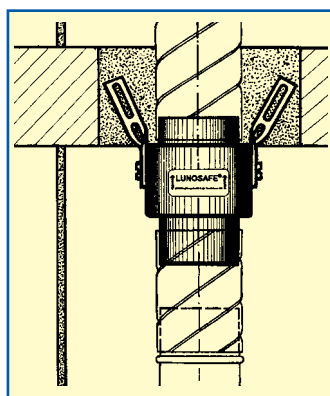
**Kessel**  
85101 Lenting  
Telefon (0 84 56) 2 70  
Telefax (0 84 56) 2 71 02

## ■ Lunos Brandschutz-Deckenschott

Eine platzsparende und montagefreundliche Brandschutz-Deckenschottlösung ist Lunosafe (LFS) für Einzelentlüftungsanlagen nach DIN 18017

Teil 3 und für den Mehrgeschosßbau. Das Deckenschott paßt in jeden Schacht und ist zugelassen unter der Nr. 7-41.3-569. Die Brandschutz-Absperrvorrichtung Typ LFS ist dauerhaft wartungsfrei und muß zugänglich sein. Die Installations-schächte oder -wände können aus beliebigem Material hergestellt werden.

**Lunos-Lüftung**  
13593 Berlin-Spandau  
Telefon (0 30) 3 62 00 10  
Telefax (0 30) 36 20 01 89



## ■ Wilo Schachtpumpstation

Anschlußfertig verrohrt inklusive aller notwendigen Armaturen ist die Schachtpumpstation Wilo-Drain WS, für die Druckentwässerung und Einzelobjektentwässerung. Das stabile Syntheticgehäuse (zwei Größen) aus recyclebarem Polyethylen läßt sich den baulichen Verhältnissen anpassen – durch Kürzen des Schachthalses oder durch Anbringen einer Verlängerung. Seitliche Flossen verhindern den Auftrieb und der halbkugelförmige Pumpensumpf ohne Schmutzflecken läßt praktisch keine Ablagerungen zu. Die



Pumpentype wird auf den Bedarfsfall abgestimmt: Fünf Varianten einschließlich einer Pumpe mit Schneidwerk, alle explosionsgeschützt, stehen zur Auswahl, je nach Verschmutzungsgrad und -art des Wassers. Das Druckrohr besteht aus Edelstahl. Auch der Doppelpumpen-Einbau ist möglich.

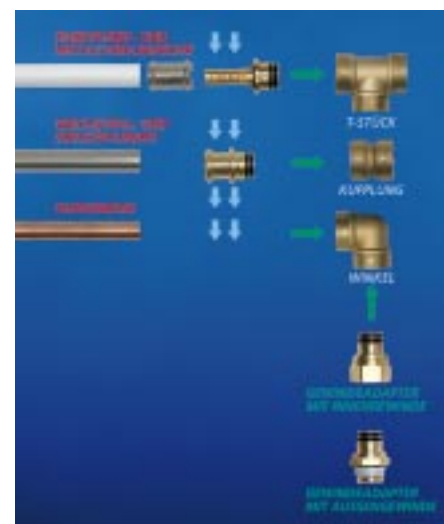
**Wilo**  
44263 Dortmund  
Telefon (02 31) 4 10 25 70  
Telefax (02 31) 4 10 25 75

## ■ Simplex Wilfer RiRoCon Preß-Steck-system

Das praxisnah entwickelte Baukastensystem für die Heizkörperanbindung bietet Vorteile für eine schnelle und sichere Montage. Verpreßt wird ortsunabhängig. Preßfehler, hervorgerufen durch Platzprobleme, z. B. bei Eck- / Deckenmontage sind ausgeschlossen. Das auf dem

Preßadapter verpreßte Rohr wird einfach in die entsprechenden Fittings eingeschoben und gesichert. Dabei entsteht eine kraftschlüssige Verbindung, die durch Entsichern der Verriegelung, die durch Entsichern der Verriegelung jederzeit wieder gelöst werden kann. Rohrverschraubungen sind nicht notwendig. Die Fittings, bzw. die Anschlußteile sind von 12 bis 22 mm einsetzbar. Das Fitting-Gundsortiment besteht aus Kupplung, Winkel und T-Stück. Die Fittings haben einen speziellen Steckanschluß, durch den alle in der Praxis verwendeten Rohrarten, z. B. Kupfer-, Weichstahl-, Edelstahl-, Kunststoff-, Metallverbund- und Gewinderohre, in Verbindung mit Preßadaptern und Gewindeadaptern, verarbeitet werden können. SiRoCon eignet sich für alle Formen der Heizkörperanbindung, gleich ob Wand-, Boden- oder Sockelleistenanschluß.

**Simplex Wilfer**  
88258 Argenbühl  
Telefon (0 75 66) 9 40 80  
Telefax (0 75 66) 94 08 42







## ■ Mewa Artikel des techni- schen Bedarfs

Der Textildienstleister Mewa bietet ab sofort neben Berufskleidung und Betriebstextilien im Mietsystem auch Arbeitsschutz- und Zusatzartikel an. Das breitgefächerte Angebot umfaßt u. a. Sicherheitsschuhe und -handschuhe, Gehör- und Atemschutz sowie Handreinigungs- und Erste-Hilfe-Artikel. Rund 100 Artikel enthält das Katalog-Sortiment. Geliefert wird frei Haus innerhalb von 14 Tagen. Wer es ganz eilig hat, nutzt den Express-Service und erhält seine Ware binnen drei Tagen.

Mewa Textil-Service  
65189 Wiesbaden  
Telefon (06 11) 7 60 10  
Telefax (06 11) 7 60 13 61

## ■ Haemmerlin Sackkarren im Fünferzug

Klein und handlich als ideale Einkaufshilfe oder für Schwertransporte auf der Baustelle, in Haus und Garten. Eines ist allen fünf neuen Sackkarren und Transportwagenmodellen aus dem Hause Haemmerlin gemeinsam: Das patentierte Kur-

belsystem mit Einzelradaufhängung. Hindernisse wie Bordsteinkanten und Treppenstufen können damit leicht überwunden werden.



Rollax plus und Rollax Transportwagen plus sind zusätzlich mit einem herausklappbaren Bügel ausgestattet. Er vergrößert die Schaufelfläche der Sackkarre oder erlaubt eine größere Stapelhöhe auf dem Transportwagen. Außerdem wird die Transportsicherheit erhöht. Wer sich nicht entscheiden kann, ob eine Sackkarre oder ein Transportwagen mit horizontaler Lade- fläche das richtige für ihn ist, dem kann geholfen werden: In Sekundenschnelle und mit wenigen Handgriffen läßt sich ein weiteres Modell der Rollax

Sackkarre in einen Transportwagen umfunktionieren.

Haemmerlin  
F-67700 Saverne  
Telefon (0 78 51) 7 60 47  
Telefax (0 78 51) 7 55 31

## ■ Topo Cap-Unit Armaturen-Dämm- kappen

Zur Dämmung von Absperrorganen der verschiedenen Art sowie für Schmutzfänger und Flanschverbindungen entwickelte der dänische Hersteller zweiteilige Wärmedämmschalen. Die FCKW-frei hergestellten Schalen bestehen aus festem Polyurethanschaum und sind außen mit einer schützenden Kunststoffhülle aus Polyvinylchlorid versehen. Die Montage wird durch Stahlband und Schnappverschluß vereinfacht. Dadurch sind sie auch nachträglich anbringbar und wiederverwendbar. Bei beengten Raumverhältnissen können die Schalen mit einfachen Werkzeugen auf das erforderliche Maß gebracht werden. Brandschutztechnisch sind die Dämm-Komponenten nach DIN 4102-B2 geprüft und zugelassen.

Topo Cap-Unit  
DK-8700 Horsens  
Telefon (00 45/75 61) 54 00  
Telefax (00 45/75 61) 60 90



## ■ BIC Dauerhaft markiert

Jetzt gibt es einen Permanent-Marker, der dank seiner neuen Tintenformel auf Alkoholbasis auf allen Oberflächen schnell trocknet. Dennoch ist er geruchsarm. Pfiffig sind die seitlich angebrachten Piktogramme. Die symbolisieren auf den ersten Blick das breite Einsatzspektrum dieses Universalmarkers. Dessen formstabile Spitze trocknet auch offen tagelang nicht aus und ist stets sofort schreibbereit. Außerdem bescheinigen ihm seine Väter eine extra lange Schreibleistung.



Den neuen Permanent-Marker gibt es in den Standardfarben schwarz, rot, blau und grün mit 1,8 mm Rundspitze sowie mit 2,4–5,5 mm Keilspitzen.  
BIC Deutschland GmbH & Co.  
65835 Liederbach  
Telefon (0 61 96) 5 06 05  
Telefax (0 61 96) 5 06 09 99

## ■ Doyma Quadro-Sicura

Die kompakte Mehrspartenhaus-einführung der Firma Doyma und Schmiedling Armaturen wurde um eine Variante bereichert: Das Quadro-Sicura Modell BP. Es ist für die Einführung



von Versorgungsleitungen durch die Bodenplatte nichtunterkellertes Gebäude entwickelt worden. In dieser kompletten Durchführung können in einem raumoptimierten Hausanschluß die vier unterschiedlichen Versorgungsleitungen Gas, Wasser, Strom und Telekommunikation ausreißsicher abgedichtet werden. Die Verlegung dieser vier Leitungen erfolgt in einem gemeinsamen, schmalen Graben, so daß bereits bei den Tiefbau-



arbeiten Rationalisierungen genutzt werden können. Alle Leitungen lassen sich bei Bedarf getrennt voneinander auswechseln, so daß auch für die Zukunft die Flexibilität gewahrt bleibt.

*Doyma*

28876 Oyten

Telefon (0 42 07) 9 16 61 05

Telefax (0 42 07) 9 16 61 99

Schmiedling Armaturen

Telefon (01 80) 3 67 10 25

Telefax (0 23 01) 1 89 65

eMail: [post@schmiedling.de](mailto:post@schmiedling.de)

### ■ Schütz Aqua Block

Komplettsysteme zur Speicherung von Regenwasser bietet Schütz als variables Modultank-System im Haus (Aqua Block 750 und 1000 Liter) oder zur Verlegung im Erdreich (Aqua Block 3500 und 5200 Liter) an. Das modulare System ist im Keller platzsparend zu kombinieren bis zu jedem beliebigen Speichervolumen. Je nach Raumhöhe wählt man den 750 oder 1000 Liter Tanktyp. Das Zubehör ist für die schnelle Montage in Montagepakete verpackt. Das Erdtank-System bietet optimales Volumen für Ein- oder Zweifamilienhäuser. Die Ausführung zeichnet sich durch computeroptimierte Verstärkungssicken aus, die Formstabilität gegen Erd- und Wasserdruck garantieren. Durch den höhenverstellbaren Revisionschacht / Einstiegsdom ist der Tank unabhängig vom Tiefen-Fixmaß bei der Erdverlegung.

Alle Tanktypen sind dauerhaft wasserdicht durch ihre nahtlose, monolithische Bauweise. Tanks und Tankkomponenten sind aus Polyethylen gefertigt und verrottungsfest, korrosionsfrei sowie recycelbar.

Schütz Werke

56242 Selters

Telefon (0 26 26) 7 70

Telefax (0 26 26) 7 73 30

## ■ BIC Korrektur-Trio

Korrekturen gehören zweifellos zu den lästigen und unangenehmen Tätigkeiten im Büroalltag. Doch gibt es heute intelligente kleine Helfer, die auch im PC-Zeitalter jeden Schreib-Unfall perfekt und schnell beheben. In ganz eiligen Fällen, wenn die Korrekturstelle sofort überschreibbar sein soll, ist die Pocket-Mouse, der handliche Korrekturroller in der Hosentasche, das richtige. Für punktgenaue Feinarbeit ist der Korrekturstift ideal. Das allseits bekannte Fluid für den Allround-Einsatz ist schnelltrocknend und hat eine hohe Deckkraft. Alle drei Variationen zum Thema „Korrektur“ werden in verschiedenen Ausführungen angeboten.



BIC Deutschland  
65835 Liederbach  
Telefon (0 61 96) 5 06 05  
Telefax (0 61 96) 5 06 09 99

## ■ TC-Thermconcept Kunststoffrohrsystem mit Brand- schutzzulassung

Das Allgemeine Bauaufsichtliche Prüfzeugnis vom Braunschweiger Institut für Baustoffe, Massivbau und Brandschutz hat



es bestätigt, daß TC-Quickpipe die Bedingungen des vorbeugenden Brandschutzes gemäß der Feuerwiderstandsklasse R 90 erfüllt.

Die neuen Rechtsvorschriften für brennbare Rohre besagen, daß bei der Durchführung von Leitungen aus brennbaren Rohren mit einem Durchmesser < 32 mm eine Übertragung von Feuer und Rauch nicht zu befürchten ist, wenn der Raum zwischen Rohrleitung und dem verbleibenden Öffnungsquerschnitt geschlossen wird. Das bedeutet, den Zwischenraum mit Mineralwolle der Baustoffklasse A (Schmelztemperatur > 1000 °C) zu füllen. Haben die Leitungen einen größeren Querschnitt als 32 mm, muß zusätzlich ein allgemeines bauaufsichtliches Prüfzeugnis die R 90-Erfüllung nachweisen oder eine Brandschutzmanschette mit R 90-Zulassung eingebaut werden.

Mit der neuen BWS-90 Wand- und Deckendurchführung für TC-Quickpipe bieten nun die Emsdettener Planer, Architekten und Installateure eine Problemlösung aus einer Hand. Denn neben dem allgemeinen bauaufsichtlichen Prüfzeugnis (P-3777/7137) erfüllt das Rohr auch den Schallschutz gemäß DIN 4109 sowie die Wärmedämmung gemäß der Heizungs-Anlagen-Verordnung.

TC Thermconcept  
48269 Emsdetten  
Telefon (0 25 72) 92 80  
Telefax (0 25 72) 92 81 24

## ■ Rothenberger Fallrohr- schneider

Re-Ro-Cut ist ein leicht handhabbares und universell einsetzbares Abstechgerät für Regenfallrohre. Es beruht auf einem bereits in der Kunststoffrohrbearbeitung bekanntem Werkzeug und wurde durch einige technische Ergänzungen für diesen speziellen Einsatzzweck verändert.

Über verschiedene Kunststoff-Spannbacken können Fallrohre mit verschiedenen Durchmessern sicher und ohne Beschädigung eingespannt werden (Ø 60, 80, 100 mm); Spannbacken mit Ausgleichsfederung gewährleisten das zentrische Spannen der Rohre. Über ein neuentwickeltes Schneidrad kann das Rohr rechtwinklig zur Rohrachse abgestochen werden, wobei gleichzeitig an der Schnittkante ein leichter

Einzug nach innen erfolgt, der das nachfolgende ineinanderstecken erleichtert. Mit den passenden Spanneinsätzen sowie Schneidmessern läßt sich das Werkzeug gleichzeitig für das saubere Schneiden von HT-Abwasserrohren und weiteren, im Sanitärbereich zum Einsatz kommenden Kunststoffrohren einsetzen.



Einzug nach innen erfolgt, der das nachfolgende ineinanderstecken erleichtert. Mit den passenden Spanneinsätzen sowie Schneidmessern läßt sich das Werkzeug gleichzeitig für das saubere Schneiden von HT-Abwasserrohren und weiteren, im Sanitärbereich zum Einsatz kommenden Kunststoffrohren einsetzen.

Rothenberger Werkzeuge  
65779 Kelkheim  
Telefon (0 61 95) 80 01  
Telefax (0 61 95) 7 44 22

## ■ Simplex Wilfer Modul-Verteiler

Als Problemlösung für den Heizungsbauer bietet Simplex-Wilfer einen Heizkreisverteiler mit patentierter Modul-Stecktechnik an. Mit wenigen Grundsegmenten kann der Verteiler entsprechend der Baustellengegebenheit, individuell zusammengestellt werden. Für den Großhandel reduziert sich damit die Lagerhaltung auf einzelne Verteilersegmente. Aus vier Grundelementen kann der Verteiler individuell, einfach und schnell zusammengesteckt werden. Auch eine nachträgliche Erweiterung des Verteilers ist jederzeit möglich. Die gesteckten und gesicherten Segmente bilden eine kraftschlüssige Verbindung. Eine Demontage ist nach dem Entsichern der Steckverbindung jederzeit möglich. Temperaturbeständig bis 130 °C bei max. 10 bar. Im Vertriebsverbund mit der Firma Rosswainer Armaturen und Meßgeräte, wird ein passender, preiswerter elektronischer Wärmezähler angeboten. Anschlußgruppen, Verteilerschränke sowie Zubehör komplettieren das Verteiler-Sortiment.

Simplex Wilfer  
88258 Argenbühl  
Telefon (0 75 66) 9 40 80  
Telefax (0 75 66) 94 08 42

