

DSI Twintec

Die Bauwerksdurchführung vom Typ Twintec ist zweigeteilt und läßt sich daher leicht und auch nachträglich ein- und ausbauen. Dafür ist der 20 mm dicke EPDM-Dichtring geschnitten und die beiden Flansche zweigeteilt verzahnt ausgeführt. Außerdem besitzt die Dichtung eine rundumlaufende Nut, mit der sich lt. Hersteller eine sicherere Abdichtung zur Kernlochbohrung erzielen läßt. Das Programm umfaßt Durchführungen für sieben gängige Kernbohrungen von 80 bis 300 mm und paßt mit 28 Durchmessern für die meistverwendeten Rohrtypen. Die Flansche sind in Stahl, chromatiert oder in Edelstahl erhältlich.



lich. Zur Absicherung gegen Bewegungen in der Kernbohrung bei drückendem Wasser ist außerdem ein Lastbegrenzer lieferbar.

DSI Rohrleitungszubehör
72147 Nehren
Telefon (0 74 73) 3 78 10
Telefax (0 74 73) 37 81 35
eMail: vertrieb@dsi.de

Invent-Tech Rattstop

Immer häufiger dringen Ratten durch Abflußrohre und Toilettenbecken in Wohnungen und Geschäftsräume ein. Um den Nagern den Weg zu verwehren, wurde eine Sicherungsklappe entwickelt, die am waagerechten Ausgang des Klosettbeckens be-



festigt wird. Gleichzeitig dient die Klappe auch als Geruchsschutz bei stark riechenden Abwasserleitungen und bedingt als Rückstauklappe. Sie besteht aus glasfaserverstärktem ABS-Kunststoff und ist im Kernbereich mit 0,5 mm dickem Edelstahlblech verstärkt. Asu letzterem Material sind auch Schenkelfeder, Splintsicherungsbolzen und Befestigungsring hergestellt. Im Langzeittest funktionierte der Klappmechanismus auch nach 30 000 Zyklen noch.

InventTech
68163 Mannheim
Telefon (06 21) 41 38 08
Telefax (06 21) 41 38 33

Alape Überlaufbecken „runderneuert“

Beim Ausgußbecken „Ü 77“ befindet sich der Überlauf jetzt an der Beckenrückwand. Hierfür entwickelte der Hersteller ein raumsparendes Anschlußstück, das Überlaufwasser von außen unsichtbar ableitet.

Den daraus resultierenden 25 mm breiten Wandabstand des Beckens verdeckt ein rundumlaufendes dunkelbraunes Kunst-



stoff-Profil, das einen sauberen Wandabschluß bildet. Ebenfalls aus dunkelblau durchgefärbtem Kunststoffmaterial ist die Leiste auf dem Beckenrand. Sie schützt das Becken vor unsanftem Absetzen von Behältern.

Das Becken selbst ist aus CeramoStahl.

Alape
38644 Goslar
Telefon (0 53 21) 55 80
Telefax (0 53 21) 55 83 00



Minol Unterputzstück MB 3V

Minol Messtechnik, Hersteller von Meßgeräten für Wasser und Wärme, hat ein Unterputzstück entwickelt, bei dem das Unterputzteil zur Aufnahme des Meßeinsatzes und das Ventil zur Strangabspernung miteinander vereint sind. Die Montage beider Komponenten läßt sich mit dem Unterputzstück MB 3V in einem Arbeitsgang erledigen, was eine Zeit- und Kostensparnis bedeutet. Das Unterputzteil steht in allen üblichen Anschlußvarianten und -dimensionen zur Verfügung. Es dient zur Aufnahme des bewährten Meßeinsatzes Minomess MB 3. Mit einer Baulänge von nur 160 mm ist es kompakt und handlich. Zur Montageerleichterung wird

zusätzlich eine spezielle Halterungsplatte angeboten, auf der zwei Unterputzstücke parallel vormontiert werden können. Die verchromte Rosette umschließt sowohl den Zählerkopf als auch die Chromhülse des Ventileinsatzes.

Minol Messtechnik
70769 Leinfelden-Echterdingen
Telefon (07 11) 9 49 10
Telefax (07 11) 9 49 12 38

Geberit Spülgarnitur mit Wahlmöglichkeit

Alle Unterputz-Wand-WC-Elemente von Geberit mit der Betätigung von vorn werden jetzt mit der neuen Spülgarnitur Impuls ausgestattet. Die Garnitur bietet die Alternative zwischen zwei Betätigungsarten. So ist entweder die Zwei-Mengen-Betätigung für das gezielte Wassersparen durch definierte Spülwassermengen mit der neuen Twinline Betätigungsplatte möglich oder die Spül-Stopp-Betätigung für individuelles Wassersparen mit der bereits eingeführten Betätigungsplatte 200 F. Damit kann der Installateur den Wünschen seiner Kunden gerecht werden.

Geberit
88630 Pfullendorf
Telefon (0 75 52) 9 34 01
Telefax (0 75 52) 93 43 00



Schöko Pebe-Heizkörper- Anschlußblock

Mit dem Anschlußblock für Heizkörper wird vermieden, daß die Heizkörper-Anbindung vom Fußboden her geschieht, was bei der Fußbodenpflege hinderlich ist. Der Block ist für flexible

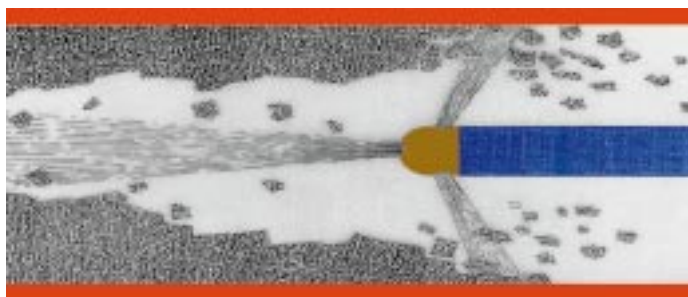
Heizungsleitungen vorgesehen und kann bereits während der Bauphase in das Mauerwerk eingelassen werden. Er ist mit Schutzrohren versehen, in die die Kunststoffrohre für Vor- und Rücklauf bei der Anlagenmontage eingeschoben werden. Die Leitungen kommen dann ca. 125 mm über dem Fußboden rechtwinklig aus der Wand. Der Anschluß des Heizkörpers erfolgt mit den üblichen systembedingten Verbindungen. Die Blöcke sind sowohl mit einem Schutzrohr als auch mit zwei Schutzrohren und entweder 240 mm oder 340 mm hoch erhältlich. Außerdem bietet der Hersteller Anschlußblöcke mit bereits eingezogenem Kupfer- oder Stahlrohr zum Verpressen an.



*Schöko-Wärmetauscher
94339 Leiblfling
Telefon (0 94 27) 6 05
Telefax (0 94 27) 82 01*

■ Schwarz-Technik Ruckzuck . . .

. . . heißt der Abflußreiniger, der Verstopfungen umweltschonend mit Wasserkraft beseitigt. Das übliche Geräte-Set besteht aus



mehreren Adaptern für den Anschluß an ein Auslaufventil, je einem 2,5 m langen Kunststoffschlauch (auf Wunsch sind die Schläuche auch länger lieferbar) mit 6 und 8 mm Durchmesser sowie einer Reinigungsdüse für jeden der beiden Schläuche. Die Düse ist mit einer Bohrung in Durchflußrichtung sowie drei seitlichen, exzentrisch angebrachten Bohrungen versehen, durch die das Wasser auf die Inkrustationen einwirkt. Aufgrund des Durchmessers ist das Gerät für Einzel- und Sammelschlußleitungen vorgesehen, eignet sich aber auch für S- und P-Röhren-Geruchverschlüsse. Für Reinigungsarbeiten an Rohren größerer Dimensionen gibt es Schlauch, Adapter und Düse mit 15 mm Durchmesser.

*Schwarz-Technik
74538 Rosengarten
Telefon und Telefax
(07 91) 5 31 37*

■ Staudenmayer Pflegecenter

Das Unternehmen entwickelt Sanitäranlagen für unterschiedliche Zwecke und installiert derartige Anlagen aus vorgefertigten Elementen auch bei laufendem Betrieb. Die neueste

Entwicklung widmet sich dem häuslichen Pflegebereich. Hierfür wurde das Pflegecenter Senvitas konzipiert. Es besteht aus einem multifunktionalen Block aus glasfaserverstärktem Kunststoff, an dem Dusche, WC, Haltegriff und ein schwenkbarer Waschtisch mit Spiegel und Ablage angebracht sind. Benötigt wird eine Stellfläche von lediglich einem Quadratmeter. Die Montage und Demontage läßt sich innerhalb weniger Stunden realisieren. Wie verlautet, erstattet die Pflegeversicherung einen Teil der Umbaukosten.

*Staudenmayer
73084 Salach
Telefon (0 71 62) 4 09 20
Telefax (0 71 62) 40 92 99
eMail: stau@staudenmayer.de*



■ Emco Bodenkonvektoren KGQ

Wo bodentiefe Fenster oder Terrassentüren den Platz für Heizkörper beschränken, ist der Bodenkonvektor KGQ mit in die Bodenwanne integriertem Querstromgebläse die ideale Vollraumheizung. Das Gerät hat eine



Gesamthöhe von nur 106 Millimetern und läßt sich deshalb vollständig in den Estrich einbauen. Die Gebläsedrehzahl kann individuell eingestellt und so die Wärmeleistung dem aktuellen Bedarf angepaßt werden.

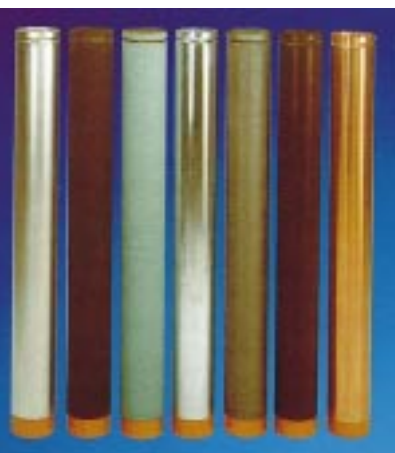
Um seine Bodenkonvektoren auch künftig objekttauglich zu machen, wurde eine ebenfalls in die Bodenwanne zu integrierende Anschlußbox entwickelt, mit der die Geräte stetig regelbar sind und zwar über ein Eingangssignal von 0 bis 10 V.

*Erwin Müller
49803 Lingen
Telefon (05 91) 9 14 00
Telefax (05 91) 9 14 08 11*

■ Fricke

Standrohre aus Kupfer

Um den oft unschönen Anblick der Fallrohranschlüsse zu verbessern, sind nun Standrohre erhältlich, die aus einem Kunststoff-Kanalrohr mit zusätzlicher Metallummantelung bestehen. Damit wird die Verbindung zwischen Dachentwässerung und Kanal in jeder Materialvariante – angepaßt an das gewählte Fallrohr – möglich. Die Standrohre sind mit einer Umhüllung aus Kupfer blank, voroxidiert, vorpatiniert oder verzinkt sowie aus Zink blank und quartz- oder anthrazitbewittert lieferbar.



Fricke
48268 Greven
Telefon (0 25 75) 30 90
Telefax (0 25 75) 3 09 25

■ Erlus

Abgasleitungssystem mit spezieller Dichtung

Ein überdruckdichtes, zweischaliges und rationell zu verarbeitendes Edelkeramik-Abgasleitungssystem für moderne Brennwert- und Niedertemperaturfeuerstätten hat Erlus entwickelt. Das neue System, das sich für Abgastemperaturen bis 200 °C eignet, besteht aus einem Innen-



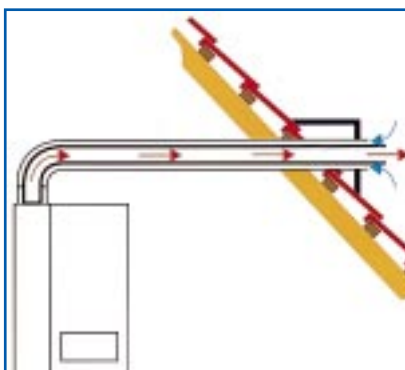
rohr aus Erlus-Edelkeramik und einem Leichtbeton-Mantelstein. Dabei kann auf die bisher übliche Dämmschale verzichtet werden, denn durch das paßgenaue Muffenrohr ist eine zuverlässige und sichere Fugenverbindung gewährleistet. Das Edelkeramik-Muffenrohr ist bis zu 1,5 m lang, hat einen Durchmesser von 8–14 cm und eine Wandstärke von 8 mm. Dadurch reduziert sich der Fugenanteil pro Geschoßhöhe um bis zu 80 % und erhöht somit die Sicherheit des gesamten Systems. Hinzu kommt, daß Muffe und Schaft bei den isostatisch gepreßten Röhren aus einem Stück bestehen. Für deren Verbindung wurde eigens eine Elastomer-Dichtung entwickelt. Die Edelkeramik ist feuchteunempfindlich, säure-resistent und korrosionssicher.

Erlus Baustoffwerke
84088 Neufahrn
Telefon (0 87 73) 1 80
Telefax (0 87 73) 1 81 13

■ Viessmann Abgassysteme

Das Programm an Abgas/Zuluftführungen für Viessmann Gaswandgeräte wurde erweitert. Für den Eurola gibt es eine flexible Abgasleitung aus Kunststoff für verzogene Schächte

oder Kanäle. Sie kann dank spezieller Einbringhilfe auch vom Dach aus eingezogen werden. Das erspart das Aufstemmen der Schornsteinwange und damit Zeit und Geld. Damit der Pendola auch an einen normalen Schornstein angeschlossen und raumluftunabhängig betrieben werden kann, bietet Viessmann das AZ-System für getrennte Zuluft- und Abgasführung. Das gleiche System gilt unter bestimmten Bedingungen auch für den Eurola. Die waagrechte Dachdurchführung für Eurola und Pendola wird mit einer Dachgaube der Firma Interactive kombiniert. Die Leistungsbeschränkungen beim Außenwandanschluß – 11 kW im Heizbetrieb, 28 kW zur Trinkwassererwärmung – gelten für die waagrechte Dachdurchführung nicht (unser Bild).



Viessmann Werke
35107 Allendorf/Eder
Telefon (0 64 52) 70 25 33
Telefax (0 64 52) 70 21 48

■ Bosch

Digitaler Laserentfernungsmesser

Mit dem digitalen Entfernungsmesser DLE 30 kann der Handwerker alle Meßaufgaben alleine ausführen – selbst an schwer zugänglichen Stellen. In Sekundenschnelle liegen die Meßergebnisse vor, und das mit einer Genauigkeit von plus/minus drei Millimeter auf einer Distanz von 30 Metern. Das Werkzeug berechnet außerdem Flächen und Rauminhalte und arbeitet auch im Dauerbetrieb. Damit ist der Anwender immer über die aktu-



ellen Werte informiert. Auch indirektes Messen ist möglich. Das ist überall dort wichtig, wo ohne Reflexionswand horizontale sowie vertikale Entfernungen gemessen werden müssen. Das Gerät verfügt über ein großflächiges Display, auf dem der Anwender bei Flächen oder Volumenmessungen sowohl Einzelwerte als auch Meßergebnisse auf einen Blick ablesen kann. Displaybeleuchtung, Batterieladestands-Anzeige, automatische Abschaltung nach fünf Minuten, Ausrichthilfen und Positionierwinkel vereinfachen die Arbeit. Bosch bietet den neuen Laserentfernungsmesser DLE 30 mit vier 1,5-Volt-Batterien und in der Tragebox für den harten Einsatz auf der Baustelle an.

Robert Bosch
70049 Stuttgart
Telefon (07 11) 8 11 62 85
Telefax (07 11) 8 11 76 12
eMail:
Martin.Lober@pcm.bosch.de

Übers Internet können Sie die SBZ unter folgender eMail-Adresse erreichen:

@
sbz@shk.de

■ Sandvik Belzer Ergonomische Rohr- zange

Die neue Ergo-Rohrzange wurde in enger Zusammenarbeit mit Endverbrauchern und führenden Ergonomen konzipiert.

Sie bietet Sicherheitsmerkmale, die viele Muskelbeanspruchungen und Arbeitsgefahren, die normalerweise bei Rohrleitungsarbeiten auftreten, verringern oder ausschließen. Dank neuer Werkstoffe wurde das Gewicht minimiert. Die Griffverlängerung und die Anordnung des Schwerpunktes in der Nähe der Hand sorgen für erhöhte Hebelübersetzung. Dadurch wird die Beanspruchung der Handgelenke verringert. Der 2-Komponenten-Griff mit abrutschsicherer Greifzone gestattet sicheres Arbeiten ohne schmerzhaftes Druckkonzentration.



*Sandvik Belzer
42349 Wuppertal
Telefon (02 02) 4 79 72 57
Telefax 01 30 81 80 82*

■ Rotex Sicherheitstank mit Auffangwanne

Der bezeichnenderweise Variosafe benannte Sicherheitstank besteht aus dem bewährten Tank Variosystem 750 l mit Geruchsbarriere, einem Brandschutz in Form eines feuerverzinkten Stahlblechs und einer umgebenden Auffangwanne aus HDPE. Er besitzt die allgemeine bauaufsichtliche Zulassung des DIBT. Die Auffangwanne wird im Blasverfahren hergestellt, wie der Tank selbst und dabei einer 100%igen Dichtheitskon-



trolle unterzogen. Die Auffangwanne ist aufgrund des verwendeten Materials (HDPE) korrosionsfrei. Das bedeutet, Überprüfungen bzgl. Korrosionserscheinungen an der Auffangwanne entfallen ersatzlos. Die Tanks stehen direkt auf dem Fußboden ohne Bodenabstand.

Die Einzeltanks lassen sich mit Kunststoffverbindungsätzen zu Systemen bis zu 25 Tanks, d. h. maximal 18 750 l, zusammenschließen. Bis 5000 l Lagervolumen darf Rotex variosafe direkt im Heizraum aufgestellt werden. Abmauerungen, Schutzanstriche oder ähnliches entfallen. Dadurch werden sehr kleine Heizräume möglich.

Um Durchführungssysteme in Ex-Schutz-Ausführung hat Doyma ihr Programm erweitert. Der neue Dichtungseinsatz Typ „B/Ex“ ist sowohl für die Abdichtung von Rohren wie auch von Kabeln in Mauerdurchführungen geeignet und auch mit PG-Verschraubungen lieferbar. Die Materialzusammensetzung des Bauteils wird individuell auf die speziellen Gegebenheiten im Ex-Raum des Kunden abgestimmt. Somit wird unterbunden, daß sich ein explosions-

*Rotex
Metall- und Kunststofftechnik
74363 Güglingen
Telefon (0 71 35) 10 30
Telefax (0 71 35) 10 22 00
eMail: VK@ROTEX.de*

■ Holl Ausblaseinheit Self

Die System-Ausblaseinheit Self belüftet Räume und Arbeitsplätze komfortabel und zugfrei und eignet sich für horizontale und vertikale Luftführung. Erreicht wird dies durch einen eigens entwickelten Thermoantrieb für die Verstellung der Luftleitlamel-

len. Durch diese Nutzung einfacher physikalischer Gesetze reagiert das Gerät selbsttätig, ohne Hilfsenergie auf sich veränderte Zulufttemperaturen.

Somit können Räume beheizt oder gekühlt werden. Die Luftleitlamellen verstellen sich und verteilen die Luft ohne Zugscheinungen im Raum.

*Holl Maschinen & Anlagenbau
73630 Remshalden-Grumbach
Telefon (0 71 51) 97 76 13
Telefax (0 71 51) 97 76 15*



■ Doyma Ex-geschützte Durchführungen

Um Durchführungssysteme in Ex-Schutz-Ausführung hat Doyma ihr Programm erweitert. Der neue Dichtungseinsatz Typ „B/Ex“ ist sowohl für die Abdichtung von Rohren wie auch von Kabeln in Mauerdurchführungen geeignet und auch mit PG-Verschraubungen lieferbar. Die Materialzusammensetzung des Bauteils wird individuell auf die speziellen Gegebenheiten im Ex-Raum des Kunden abgestimmt. Somit wird unterbunden, daß sich ein explosions-



fähiges Gasgemisch über die Durchführung in die angrenzenden Bereiche ausbreitet. Auch im Havariefall ist die Sicherheit der Durchführung gewährleistet, da der Großring des Dichtungseinsatzes ein Herausdrücken des Systems verhindert.

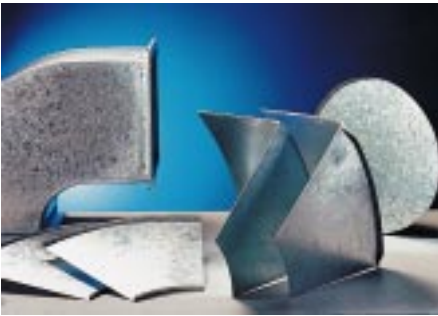
Die erforderlichen Angaben, z. B. zum erwarteten Gasgemisch, den baulichen Gegebenheiten oder der Regeltechnik werden von Doyma mit Hilfe einer standardisierten Checkliste ermittelt, die beim Unternehmen angefordert oder von der Homepage <http://www.doyma.com> ausgedruckt werden kann.

*Doyma
28876 Oyten
bei Bremen
Telefon (0 42 07)
9 16 61 05
Telefax (0 42 07)
9 16 61 99*

■ RAS Kurvenflitzer

Die Bördelmaschine RAS 21.20 stellt die Borde an Bogensegmenten oder Ronden auf 90 Grad hoch. In einem einzigen Durchlauf sind die Bleche vorbereitet für Pittsburgh- und Schnappfalz-Verbindungen. Die gewünschte Bordhöhe läßt sich zwischen 6–15 mm einstellen und ist an einer Skala ablesbar. Auch die Blechdicke ist an der Skalenscheibe innerhalb von Sekunden zwischen 0,5 und 1,5 mm vorherbestimmt.

Herzstück der Maschine ist ein gehärteter Präzisionsgleitschuh, der das Blech anbördelt, ehe es von den Bördelrollen erfaßt und in die 90-Grad-Stellung gebracht wird. Eine Druckplatte sichert das verschleißarme Verarbeiten auch von plasmageschnittenen Blechen. Die Arbeitsgeschwindigkeit ist umschaltbar zwischen 4,7 und 9,4 m/min, so daß für große und kleine Rundsegmen-



te unterschiedliche Durchlaufgeschwindigkeiten wählbar sind. Bei großen Blechen empfiehlt sich zudem der optionale Fußschalter, der beide Hände zum Führen der Bleche frei läßt. Sollen die Bleche des Bogensegments anschließend mit einem Schnappfalz verbunden werden, bietet RAS zusätzlich einen Aufsatz zur Herstellung des Nockenstehfalzes. Die Rollen im Aufsatzkopf erfassen das Blech mit dem vorher aufgestellten 90 Grad Bord, schneiden die Nocken ein und prägen sie in einem einzigen Durchlauf aus.

RAS
 Reinhardt Maschinenbau
 71045 Sindelfingen
 Telefon (0 70 31) 86 30
 Telefax (0 70 31) 86 32 50
 eMail: SWR@RAS-online.de

■ WEH Schnellanschlüsse für Dichtheitsprüfungen

Wo Produkte einer Dichtheits- bzw. Funktionsprüfung unterzogen werden müssen, sind Schnellanschlüsse gefragt. Je nach Typ werden Drücke von Vakuum bis 1000 bar bewältigt. Durch die Spannzangen von Weh wird in Sekundenschnelle angeschlossen. Kein aufwendiges An- und Abschrauben mehr und keine komplizierten Prüfvorrichtungen.



Für jede Anschlußart, ob Innen- oder Außengewinde, Sicken, Glattrohre oder jede weitere denkbare Ausprägung gibt es den passenden Prüf-/Füllanschluß bzw. Verschußstopfen. Die Anwendungsgebiete umfassen hydraulische und pneumatische Funktions- und Druckprüfungen, z. B. an Druckbehältern usw.

WEH
 89257 Illertissen
 Telefon (0 73 03) 9 60 90
 Telefax (0 73 03) 4 14 72

■ Ebara Umwälzpumpe aus Edelstahl

Bei der Inline-Pumpe LPS sind alle medienberührenden Teile aus Edelstahl gefertigt. Mit Fördermengen bis zu 24 m³/h und Förderhöhen bis 19 m bietet sich



die kompakte Pumpe für die Zirkulation von Medien in Heizkreisen (bis 100 °C) oder Kühlkreisläufen (bis -10 °C) an. Die Pumpen sind mit oberflächengekühlten Motoren ausgestattet. Im Gegensatz zu Spaltrohrmotoren sind solche Trockenläufer bauartbedingt wirtschaftlicher im Energieverbrauch. Im Kühleinsatz gibt der Trockenläufer-Motor keine Motorwärme an das Kühlmedium ab.

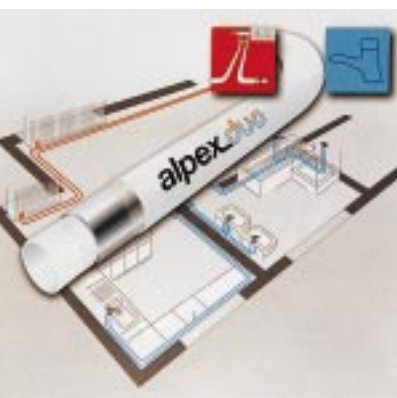
Ebara Pumpen
 63128 Dietzenbach
 Tel. (0 60 74) 8 27 90
 Fax (0 60 74) 82 79 45

■ Fränkische Für Heizung und Trinkwasser

Mit alpeX-duo bieten die Fränkischen Rohrwerke dem Anwender ein universelles Kunststoff-Metall-Verbundrohrsystem, das für Trinkwasser-Installationen wie auch für Heizkörperanbindungen Einsatz findet. Die Basis ist PE-X/Alu/PE-X im Verbund. In Längsrichtung stumpf verschweißt und über Adhäsionsschichten fest verbunden mit den PE-X-Innen- und Außenrohren sorgt die dazwischenliegende Aluminiumschicht für Form- und Druckstabilität. Die Stumpfverschweißung gewährleistet Homogenität des Alu-Rohres, ohne Überlappungsfalz, über den gesamten Rohrumfang. Dies wirkt sich positiv auf die Gleichmäßigkeit der Wandstärke des PE-X-Innen- und Außenrohres aus und damit auch auf ein gleichbleibendes Biegeverhalten in allen Richtungen.

Sicherheit und Komfort in den Verbindungen garantiert die radiale Verpreßtechnik mit der praxisbewährten und handlichen allpress-Verpreßzange.

Langzeitqualität im Fittingbereich gewährleistet entzinkungsbeständiges Messing (MS 63). Die Befestigung der Preßhülse am Fitting erfolgt mittels eines



Kunststoffrings, der zugleich Schutz gegen Korrosionskontakt bietet. Ein Sichtfenster läßt den Anschlag des Rohres im Kunststoffring vor und nach dem Verpressen kontrollieren.

Fränkische Rohrwerke
97486 Königsberg
Telefon (0 95 25) 8 83 21
Telefax (0 95 25) 8 81 50

■ Justus Niedertemperatur- kessel

Justus erweitert sein Heizkesselprogramm mit einem für die Leistungsbereiche 15 bis 26 kW ausgelegten Niedertemperaturkessel aus laminiertem, antikorrosivem Spezialguß. Die Eutectotherm KNK, auch unter der



Bezeichnung KNUB mit schadstoffarmem Unit-Blaubrenner und passender Schalldämmhaube angeboten, wird als echter Dreizug-Heizkessel mit 60 bis maximal 70 °C betrieben. Bei dieser Betriebsweise, verbunden mit niedriger Abgastemperatur, ergibt sich ein Wirkungsgrad von fast 93 %. Durch gleitend abgesenkte Kesselwassertemperatur ist der Niedertemperatur-Gußheizkessel besonders sparsam im Verbrauch. Dies vermindert die Schadstoffabgabe und schont die Umwelt. Für den neuen Gußheizkessel steht das Komplettschaltfeld K E, für die Aufnahme der witterungsgeführten, elektronischen Regelungen Control Gamma 2 B0 und 23 B0 zur Verfügung. Für die Warmwasserversorgung läßt er sich mit einem Standspeicher oder einem Tiefspeicher der Celltherm-Serie, jeweils in den

Größen 160 oder 200 Liter Inhalt, ergänzen.

Justus Wärmetechnik
35075 Gladenbach
Telefon (0 64 63) 92 30
Telefax (0 64 63) 92 34 97

■ Testo Analysegeräte mit Barcode

Das Zuordnen von Kunden, Meßort und Meßwerten ist zeit- und personalkostenaufwendig. Jetzt gibt es ein Rauchgas-Analysegerät, das einfach und schnell zu bedienen ist und das Weiterverarbeiten der Meßdaten ermöglicht. Für das Dokumentieren der Meßwerte gibt es mit testo 300 XL drei Möglichkeiten:

- Kabelloser Ausdruck mit aufsteckbarem Komfort-Drucker
- Erweiterter Speicher für die Meßwerte von bis zu 100 Anlagen (mit Option erweiterbar auf 400 Meßprotokolle)
- Schnelle Zuordnung von Meßort zu Meßwert mit Barcode-Stift.

Mit dem Gerät ist das alphanumerische Speichern der Kundennummer oder des -namens möglich. Am einfachsten und sichersten ist das Einlesen der Meßortbezeichnung mit dem



Barcode-Stift. Mit der Windows®-Software wird der Barcode auf die Karteikarte oder auf ein Klebe-Etikett ausgedruckt. Die Bezeichnungen können bis zu 20 Ziffern oder Buchstaben enthalten. Die im Barcode enthaltenen Informationen werden mit dem Barcode-Stift in das Analysegerät eingelesen.

Testo
79849 Lenzkirch
Telefon (0 76 53) 68 10
Telefax (0 76 53) 68 11 00
eMail: info@testo.com

■ Alber Treppensteiger-Modell

Die bisherige Modellreihe von Treppensteige-Geräten wird um den CargoMaster A 142 erweitert. Mit ihm ist eine höhere und kontinuierlich regelbare Steiggeschwindigkeit von 8–25 Stu-



fen/Minute möglich. Es besitzt eine größere Bodenfreiheit sowie eine geschäumte, pannensichere Profilbereifung. Durch Schnellwechselakkus ist ein praktisch unterbrechungsfreier Dauerbetrieb möglich. Ein weiteres Modell ist der CargoMaster A 310 (unser Bild). Er hat eine Hebeleistung von 310 kg, besitzt eine kontinuierlich regelbare Steiggeschwindigkeit von 4–10 Stufen/Minute und größere Bodenfreiheit.

Alber Antriebstechnik
72450 Albstadt
Telefon (0 74 31) 1 29 50
Telefax (0 74 31) 12 95 35



auch erheblich Wasser gespart werden. Gespült wird automatisch und zuverlässig nach Verlassen des Beckens.

*Aquis GmbH
CH-9445 Rebstein
Telefon (00 41/71) 7 75 91 21
Telefax (00 41/71) 7 77 16 41
oder
Aquis Services GmbH
Postfach 3150
88113 Lindau*

■ Danfoss Manuelle Durchfluß- regelung

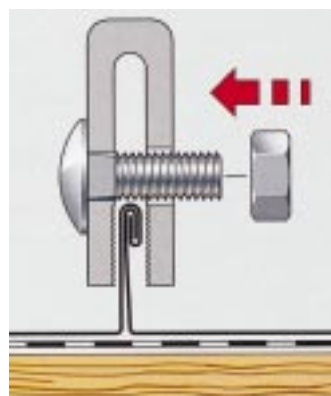
Mit zwei neuen Ventilen zur manuellen Strangregelung und -abspernung ergänzt Danfoss sein Strangventilprogramm. Das Strangregulier- und Meßventil MSV-I kann in allen Heizungsanlagen sowohl zum Messen von Differenzdruck und Durchfluß als auch zur Abspernung eingesetzt werden. Es wird in den Vorlauf eingebaut und übernimmt zusätzlich die Aufgabe, den Durchfluß auf den maximal eingestellten Wert zu begrenzen. Das Absperrventil MSV-M ist für die Installation im Rücklauf vorgesehen.



Die Anordnung der einzelnen Bedienelemente und Anschlüsse in einem Winkel von 90 Grad zueinander erleichtern Einbau und Bedienung. Auch an eher unzugänglichen Stellen ist eine zeitsparende Installation möglich. Ebenfalls vereinfacht ist die Entleerung mittels der als Zubehör erhältlichen Entleerungshähne sowie das Absperren und Befüllen einzelner Stränge. Der Funktionsbereich beider Ventile liegt zwischen 1,6 bis 16 m³/h.

Es gibt sie jeweils mit Innen- oder Außengewinde in den Dimensionen 1/2 bis 2 Zoll. Zusätzlich werden Meßnippel inklusive Fixierbeschlag sowie Isolierschalen für Temperaturen bis 80 °C bzw. 120 °C angeboten. Für die Versionen mit Außengewinde sind Gewinde- oder Schweißnippel verfügbar.

*Danfoss
Wärme- und Kältetechnik
63130 Heusenstamm
Telefon (0 61 04) 69 80
Telefax (0 61 04) 69 84 09*



■ SM-Systeme Einteiliges Schnee- fang-System

In der aktuell gültigen Fassung der Klempner-Fachregeln des ZVSHK wird bei der Ausführung von Schneefangsystemen unter Abschnitt 27.2.1 zwischen den beiden unterschiedlichen Gruppen A und B unterschieden. Zur Gruppe A gehören Schneefanggitter und -stützen in leichter bis extrem leichter Ausführung, zur Gruppe B Schneestopper und Klemmlaschen, die bei der Befestigung die Dachbekleidung nicht durchdringen. Zu dieser Gruppe gehört die SM-Klemmfaust, die dem ausführenden Fach-

mann Zeit und damit Geld sparen hilft.

Die Klemmfaust ist einteilig und wird einfach auf den Stehfalz mit Eigenklemmung aufgesetzt. Eine weitere Zeitersparnis resultiert daraus, daß Schrauben und Muttern bereits herstellereitig vormontiert sind. Die SM-Klemmfaust gibt es in den Werkstoffen Aluminium, Kupfer (blank oder vorpatiniert) und Edelstahl und somit passend zur Dachbekleidung in Blech.

*SM-Systeme
71634 Ludwigsburg
Telefon (0 71 41) 2 30 90
Telefax (0 71 41) 23 09 85*

■ Henkel Reinigungs-Tücher

Eine Neuentwicklung der Henkel-Forschung macht die Vorarbeiten von Kunststoff-Schweißverbindungen einfacher. Die neuen Tangit KS Reinigungstücher reinigen mit Tangit KS Reiniger fusselfrei, schnell und sauber die Kunststoff-Teile.

Vor allem garantieren die Tücher die Qualität von Kunststoff-Schweißverbindungen aus PE, PP, PB und PVDF. Er trocknet rückstandsfrei ab und ist selbst bei Reinstwasseranwendungen einsetzbar. Er ist frei von chlorierten Kohlenwasserstoffen, biologisch voll abbaubar und verfügt über einen günstigen MAK-Wert von 1000 ppm. Für die Verwendung steht eine Spenderbox zur Verfügung, die 100 Tücher enthält.



*Henkel
40191 Düsseldorf
Telefon (02 11) 7 97 48 49
Telefax (02 11) 7 98 25 15*