

› WDV/Molliné ‹

Schlüssel-Set für Zähleraustausch

WDV/Molliné bietet nach eigenen Angaben nicht nur Deutschlands größte Auswahl bei Wasserzählern und Wärmezählern im Direktvertrieb an. Ergänzend werden zu den Zählern auch die entsprechenden Montageschlüssel vorgehalten. Zum Jahreswechsel setzen die Stuttgarter noch einen drauf und bieten in einer Sonderaktion einen Montageschlüssel mit einem Schlüssel-Set an. Das Set beinhaltet Schlüssel für alle gängigen Unterputz-Wasserzähler der letzten 25 Jahre! Dazu ein patentiertes Steckschlüssel-System, mit dem der Installateur auch bei verkalkten Gewinden montieren kann.

WDV/Molliné

70176 Stuttgart

Telefon (07 11) 35 16 95-0

Telefax (07 11) 35 16 95-19

www.molline.de



› Honeywell ‹

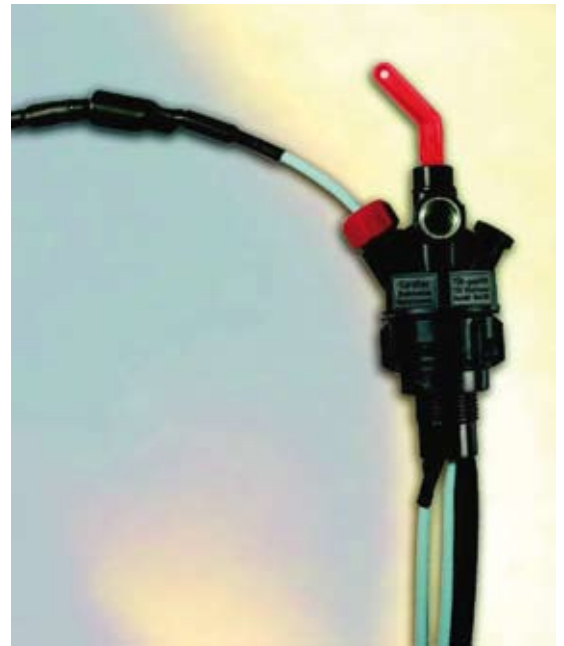
Heizungsanlagen-Nachfüllkombination

Für das Be- und Nachfüllen von Heizungsanlagen mit Inhibitoren hat Honeywell die Nachfüllkombination NK300 entwickelt. Die kompakte Armatur entspricht nach Firmenangaben den Sicherheitsanforderungen der DIN EN 1717.

Sie verfügt über einen Systemtrenner der Bauform BA, einen Druckminderer, Schmutzfänger, Manometer sowie über ein- und ausgangsseitige Absperrvorrichtungen für den ständigen Anschluss an die Anlage. Der eingangsseitige Systemtrenner Typ BA soll verhindern, dass Nichttrink-

wasser aus der Heizungsanlage in das Trinkwassernetz gelangt. Sein 3-Kammer-System mit Vor-, Mittel- und Hinterdruckzone gleicht Druckschwankungen aus und vermeidet das unkontrollierte Öffnen des Ablaßventils. Sinkt der Versorgungsdruck während des Füllvorgangs unter den Druck der Heizungsanlage, unterbindet der Systemtrenner das Rückfließen, -drücken und -saugen von Heizungswasser in das Trinkwassersystem.

Honeywell
74821 Mosbach
Telefon (0 62 61) 8 10
Telefax (0 62 61) 8 13 09
www.honeywell.de



› Afriso ‹

Tankentnahme-Einrichtung mit Begleitheizung

Die Kombinationsarmatur Euroflex TH von Afriso wird im Einstrangbetrieb zur Heizöl- oder Diesellentnahme aus unter- oder oberirdischen Heizölbehältern und zur Beheizung des Tanks eingesetzt. Den Kern dieser Tankentnahme-Einrichtung mit Tankheizung bildet ein isolierter Kunststoffkörper, der mittels einer speziellen Verschraubung ohne Verdrehen und Verdrillen in den Tank einschraubt werden kann. Die Ölentnahme erfolgt über einen Saugschlauch, dessen Ende durch ein Fußteil in Tankbodennähe gehalten wird. Entlang der Saugleitung wird ein Heizband verlegt, das dann am Tankboden eine Heizschlinge um die Ansaugstelle bildet und das Medium erwärmt. Die Heizleistung des Heizbandes, das mit AC 230 V versorgt und über einen FI-Schutzschalter abgesichert wird, passt sich automatisch der Umgebungstemperatur an. Am oberen Ende der Armatur befindet sich ein Schnellschlussventil, über das die Entnahmeleitung im Notfall abgesperrt werden kann. Die Kombinationsarmatur ist auch mit eingebautem Grenzwertgeber, analogen oder digitalen Inhaltsanzeigern erhältlich.

Afriso
74363 Güglingen
Telefon (0 71 35) 1 02-0
Telefax (0 71 35) 1 02-1 47
www.afriso.de

> Wilo <

Heizungspumpe für Gebäudeautomation und solarthermische Anlagen

Die Heizungspumpe „Stratos ECO-BMS“ von Wilo lässt sich über verschiedene Bussysteme, Schnittstellen und Protokolle der Gebäudeautomation fernsteuern. Gegenüber der Basisausführung, die mit einer integrierten Leistungsregelung für variablen Differenzdruck ausgestattet ist, bietet sie zudem eine Regelungsvariante für konstanten Differenzdruck. Außerdem kann eine Sammelstörung gemeldet werden. Die Pumpe kann extern ein- und ausgeschaltet und – bei Bedarf – auch lokal durch den roten Knopf bedient werden. So lassen sich Einstellungen wie zum Beispiel die Drehzahl flexibel lokal oder extern regeln. Die neue Heizungspumpe für die Gebäudeautomation wird in den Ausführungen „Stratos ECO-BMS“ für alle Heizungsanwendungen und „Stratos ECO-Z-BMS“ für Trinkwasserzirkulationssysteme geliefert. Letztere ist mit ihrem Gehäuse aus Rotguss sowie Laufrad und Dichtungen aus speziellen Materialien für den Trinkwasserbereich freigegeben.

Mit der „Wilo-Stratos ECO-ST“ steht eine weitere Neuheit zur Verfügung. Sie ermöglicht die Einbindung dieser Pumpenbaureihe in solarthermische Anlagen und ist ebenfalls für Ein- bis Sechsfamilienhäuser konzipiert. Die neue Pumpe hat eine serienmäßige Kataphorese-Beschichtung, die Sauerstoffeinlagerungen und damit Korrosion verhindert. Alle Heizungspumpen der Baureihe „Stratos ECO“ erfüllen die Anforderungen

der Energieeffizienzklasse A und bieten nach Wilo-Angaben einen sicheren Anlauf und hohen Komfort durch das dreimal höhere Anlaufdrehmoment des ECM-Antriebs. Betriebssicherheit gewährleisten eine Filterscheibe vor der Kartusche und eine integrierte Antiblockiersoftware.

Wilo
44263 Dortmund
Telefon (02 31) 41 02-0
Telefax (02 31) 41 02-75 75
www.wilo.de



SBZ 1/2-2007

> Missel <

Rohrabschottung gegen Feuer und Rauch



Die neuen Missel-Brandschutz-Dämm-Manschetten BSM-K für Abwasserleitungen aus Kunststoff sind nach Firmenangaben als Rohrabschottung mit einer Feuerwiderstandsdauer von 90 Minuten klassifiziert. Ein Edelstahlmantelschützt während der Montage den inneren Teil der Manschette und nimmt darüber hinaus im Brandfall die Blähkräfte auf. Das intumeszierende Material bläht bei ca. 150 °C auf und verschließt das Kunststoffrohr gegen Feuer und Rauch. Ein weicher Kunststoffschaum im Inneren der Manschette sorgt außerdem für Körperschallentkoppelung der Rohrdurchführung vom Baukörper.

Die Brandschutz-Dämm-Manschette ist für den Einbau in Mauerwänden und Leichtbauwänden mit einer Wanddicke von ≥ 100 mm sowie den Einbau in Massivdecken mit einer Deckendicke von ≥ 150 mm zugelassen. Zum Lieferumfang gehören Manschetten in den Dimensionen DN 50, DN 56, DN 70, DN 90, DN 100, DN 125 und DN 150.

Missel
70706 Fellbach
Telefon (07 11) 53 08-0
Telefax (07 11) 53 08-1 55
www.missel.de

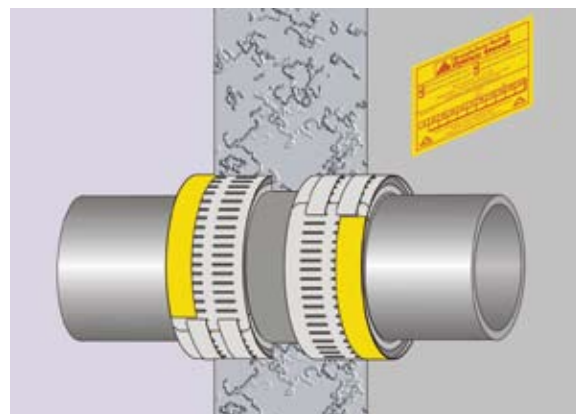
> Friatec <

Brandschutz im Wand- und Deckenbereich

Mit den Brandschutzmanschetten Friaseal für Kunststoffrohre und Friaseal-Mabamax für Stahl- und Gussrohre mit Armaflex-Isolierung, können nach Firmenangaben Wand- und Deckendurchführungen hinsichtlich der geltenden Brandschutz-Vorschriften ausgeführt werden. Die Brandschutzmanschetten bestehen aus einem Edelstahlband mit einer intumeszierenden Brandschutzeinlage. Es gibt sie in Varianten für den direkten (ES) und nachträglichen (VS) Einbau. Die kompakte Bauweise ermöglicht den Einbau auch in engen Bausituationen. Die Friaseal-BSM für Kunststoffrohre entsprechen der Feuerwiderstandsklasse

nach DIN 4102-11: Einbau in Wänden R 90 sowie Einbau in Decken R 90 oder R 120. Die Friaseal-Mabamax-BSM entsprechen R 90 bzw. R 60.

Friatec, 68229 Mannheim
Telefon (06 21) 4 86-19 14
Telefax (06 21) 4 86-15 99
www.friatec.de



65