

## > Grumbach <

### Eck-WC-Element mit seitlichem Drücker

Passend für kleinere Nischen bietet Grumbach eine neue Version seines Eck-WC-Steins an. Die Elemente, wahlweise 108, 86 oder auch 83 cm hoch, sind mit einem seitlich versetzten Drücker ausgestattet,

der das Auslösen der Wasserspülung auch bei geöffnetem Deckel ermöglicht. Gleichzeitig kann die Abdeckung der Vorwandinstallation als Revisionsöffnung für den Spülkasten genutzt werden. Sieben WC-Modelle in dreieckiger Ausführung gehören derzeit zum Programm des Herstellers. Die komplett vorgefertigten Bausteine können mit Mineralwerkstoffplatten in 20 Farben oder Fliesen verkleidet werden.

*Grumbach*  
35581 Wetzlar  
Telefon (0 64 41) 97 72-0  
Telefax (0 64 41) 97 72-20  
[www.grumbach.net](http://www.grumbach.net)



## > Fränkische <

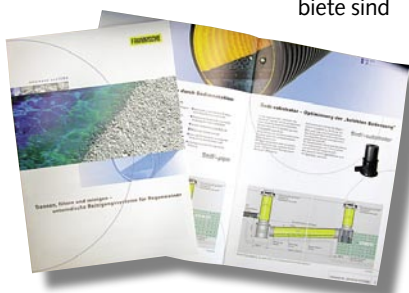
### Reinigungssysteme für Regenwasser

Die unterirdischen Regenwasser-Behandlungsanlagen Rigo-clean, Sedi-pipe und Sedi-substrator der Fränkischen Rohrwerke, ermöglichen die gezielte unterirdische Regenwasserbehandlung und Abtrennung von Schadstoffen, wie beispielsweise Schwermetalle oder polyzyklische aromatische Kohlenwasserstoffe (PAK), die sich sonst im Oberboden anreichern würden.

Rigo-clean ist ein Reinigungsschacht, der Grobschmutz und Feinanteile bis 0,5 mm zurückhält und damit die Rigole schützt. Darüber hinaus werden Schwimmstoffe bzw. Leichtflüssigkeiten zurückgehalten. Einsatzgebiete sind

Dachabflüsse und unbelastete Abflüsse befestigter Flächen. Schadstoffe, die an kleine und kleinste Feststoffpartikel gebunden sind, scheidet Sedi-pipe aus dem Regenwasser ab. Dazu nutzt die Konstruktion die Schwerkraft, das Sediment lagert sich im unteren Teil der Sedimentationsstrecke ab. Remobilisierung und Austrag der Stoffe in die Rigole verhindert der eingebrachte Strömungstrenner. Dauerstaubetrieb hält das Sediment in der Schlammphase und ermöglicht Reinigung mittels herkömmlicher Spültechnik. Sedi-substrator ist ein technischer Ersatz für die Bodenzone mit definierter Reinigungsleistung. Die integrierte Substratstufe filtert noch vorhandene Feinstpartikel heraus und adsorbiert gelöste Schadstoffe.

*Fränkische Rohrwerke*  
97486 Königsberg  
Telefon (0 95 25) 88-3 21  
Telefax (0 95 25) 88-1 50  
[www.fraenkische.de](http://www.fraenkische.de)



## > Georg Fischer <

### Installationssystem für den Trockenbau

Georg Fischer ergänzte mit der Duplo XS Element-Serie seine Produktpalette im Bereich Vorwandtechnik. Der Einsatzbereich dieser Trockenbauelemente ist die Metallständerwand oder die Montage vor einer Massivwand. Als Zubehör für eine Reihenmontage stehen ein Schienensystem sowie

ein Befestigungs-Set zur Verfügung. Der Bausatz für die Vorwandmontage gehört zum Lieferumfang. Neben WC-Elementen in verschiedenen Bauhöhen – darunter ein Konsole-Element mit 82 cm Höhe – sind Waschtisch-, Bidet-, Urinal- und Ausgusselemente erhältlich. Die Urinal-Elemente sind mit Zelino, der weltweit ersten Infrarot-Urinalsteuerung mit Photovoltaiktechnologie, lieferbar. Armaturenplatten für Aufputz- und Unterputzmischer, Wand- und Bodenschienen sowie ein Leerelement runden das Programm ab. Bei den Betätigungsplatten kann auf unterschiedliche Designs und Farben sowohl in der Zwei-Mengen-Spültechnik (Riva Duo) als auch in der Start-Stopp-Funktion (Riva) zurückgegriffen werden.

*Georg Fischer*  
72793 Pfullingen  
Telefon (0 71 21) 7 05-0  
Telefax (0 71 21) 7 05-2 00  
[www.georgfischer-schwab.de](http://www.georgfischer-schwab.de)



## > CitrinSolar <

### Neuer Schichtladespeicher

CitrinSolar hat mit dem neuen Schichtladespeicher SLP ein Gerät entwickelt, das laut Hersteller schon nach kurzer Sonnenscheindauer eine sofortige Verfügbarkeit der oberen „heißen Zone“ garantiert und warmes Wasser zur Verfügung stellt. Zudem ermöglichte ein Low-Flow Schichtladesystem mit speziellen Plattenwärmetauschern eine einfache hydraulische Einbindung des Speichers in die Heizungsanlage. Der Schichtladespeicher ist mit dem ebenfalls neu entwickelten Schicht-Laderegler SLR ausgerüstet und soll für mehrere Wärmeerzeuger und Verbraucher gleichzeitig geeignet sein. Lieferbar ist er in Größen von 800 bis 1500 l. Haupteinsatzgebiete sind Ein- und Zweifamilienhäuser.

*CitrinSolar*  
85368 Moosburg  
Telefon (0 87 61) 33 40-0  
Telefax (0 87 61) 33 40-40  
[www.citrinsolar.de](http://www.citrinsolar.de)



## › Jung Pumpen ‹

### Compli 400 mit neuen Möglichkeiten

Jung Pumpen hat die Installationsmöglichkeiten der Fäkalienhebeanlage Compli 400 erweitert. In der neuen Version ist der horizontal mittig angeordnete 100-er Zulauf als Klemmflansch höhenverstellbar und kann je nach Zulaufhöhe von 250 auf 180 mm abgesenkt werden. Der direkte Anschluss eines Stand-WCs ist so möglich. Zusätzlich wurde ein weiterer horizontaler Zulauf von 50 mm Durchmesser an der Behälter-



terseite angebracht. Um einen Zulauf DN 100 von oben zu realisieren, wird im Bedarfsfall der abgestufte Lüftungsstutzen DN 70 auf DN 100 erweitert und der Anschluss der Lüftungsleitung auf den zusätzlich vorhandenen Stutzen DN 70 versetzt. Des Weiteren erleichtern zusätzliche Griffmulden an der Vorderseite der Anlage den Transport der Hebeanlage zum Einbauort.

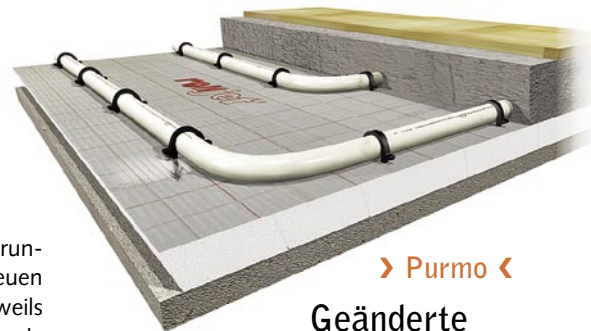
*Jung Pumpen*  
33803 Steinhagen  
Telefon (0 52 04) 17-0  
Telefax (0 52 04) 8 03 68  
[www.jung-pumpen.de](http://www.jung-pumpen.de)

## › Sanit ‹

### Ablaufarmaturen für tiefe Duschwannen

Speziell für tiefe Duschwannen, mit Ablaufbohrungen von 52 mm Durchmesser, hat Sanit die neuen Duschabläufe 822/50 und 822/50 T mit jeweils gleichem Grundkörper entwickelt. Der aus Kunststoff gefertigte Geruchsverschluss hat eine Bauhöhe von 110 mm und ist mit einem schwenkbaren Abgangsrohr ausgestattet. Mit der Ablauf-Version 822/50 wird das Duschwasser permanent abgeführt. Die Ablaufabdeckung ist in chrom, seidenmatt und RAL-weiß (9010) erhältlich. Dagegen ist die Ausführung 822/50 T verschließbar. Durch leichten Druck öffnet und schließt das im Teleskop-Überlauf sitzende Teleskoprohr aus Edelstahl den Ablauf. Das Teleskoprohr hat einen Hubweg von 70 mm, die Abdeckung ist verchromt.

*Sanit*  
07607 Eisenberg  
Telefon (03 66 91) 5 98-0  
Telefax (03 66 91) 5 98-15  
[www.sanit.de](http://www.sanit.de)



## › Purmo ‹

### Geänderte Wärme-Trittschall-dämmung

Purmo hat die Trittschalldämmung seines Rolljet-Fußbodenheizungssystems geändert. Die neue Wärme-Trittschalldämmung bietet nunmehr eine auf WLG 040 verbesserte Wärmeleitfähigkeit und ein Trittschallverbesserungsmaß von bis zu 28 dB. Gleichzeitig steigt die maximale Verkehrslast des Dämmstoffs auf 5 kN/m<sup>2</sup> (500 kg/m<sup>2</sup>). Der eingesetzte Dämmstoff ist RAL-zertifiziert und seine Produktion wird im Rahmen eines ISO 9002 Qualitätsmanagement-Systems ständig von unabhängigen Prüfinstituten gütüberwacht. Purmo gibt deshalb auf das Rolljet-System zehn Jahre Garantie.

*Purmo*  
38688 Vienenburg  
Telefon (0 53 24) 8 08-0  
Telefax (0 53 24) 8 08-9 99  
[www.pdw.de](http://www.pdw.de)

> Wilo <

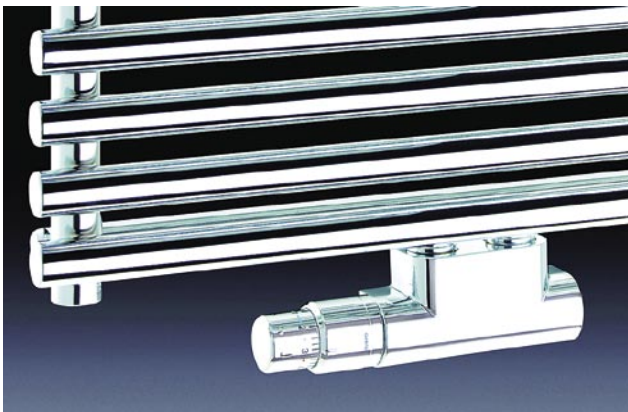
## Neue Zirkulationspumpe

Die Trinkwasser-Zirkulationspumpe Wilo-Star-Z 15 TT gewährleistet nach Herstellerangaben, dass an jeder Armatur ohne Vorlaufzeit warmes Wasser entnommen werden kann. Sie bietet eine integrierte Zeitschaltuhr, eine Temperaturkontrolle sowie eine Routine zur Erkennung und Unterstützung einer kesselseitigen thermischen Desinfektionsschaltung. Der Thermostat der Pumpe stellt sicher, dass die Wassertemperatur im System nicht um mehr als 5 K gegenüber der Speichertemperatur unterschritten wird. Für den Schutz vor Legio-



nellen ist die Nassläufer-Pumpe mit der Routine zur Erkennung und Unterstützung einer thermischen Desinfektion des Trinkwasserspeichers ausgerüstet. Das bedeutet, einmal wöchentlich wird der Trinkwassererwärmer auf rund 70 °C aufgeheizt. Da dies nachts stattfindet, also zu einer Zeit, in der die Zirkulationspumpe ausgeschaltet sein könnte, wird diese Routine benötigt. Sie erkennt die Aufheizung und aktiviert die Pumpe unabhängig von der Zeitschaltuhreinstellung. Über die neue Zeitschaltfunktion können drei An- bzw. Ausschaltzeiten programmiert werden. Wenn die Star-Z 15 TT über den Timer ausgeschaltet ist, geht die Pumpe selbsttätig alle 60 Minuten für zehn Sekunden in Betrieb, um einem Blockieren durch Verkalkung vorzubeugen.

Wilo  
44263 Dortmund  
Telefon (02 31) 41 02-71 40  
Telefax (02 31) 41 02-75 75  
[www.wilo.de](http://www.wilo.de)



> Oventrop <

## Heizkörper-Anschlussarmatur

Die Oventrop Kombination aus Thermostat „Uni SH“ und Anschlussarmatur „Multiblock T“ ist für die Anbindung an Radiatoren und Badheizkörper konzipiert. Der Thermostat lässt sich mit Design Abdeckungen, „SH-Caps“, wahlweise in weiß, chrom, anthrazit oder im Edelstahldesign, der Farbpalette gängiger Heizkörper anpassen. Die Anschlussarmatur „Multiblock T“ in Eck-

oder Durchgangsform ist eine Kombination aus Thermostatventil und Anschlussverschraubung für Vor- und Rücklauf am Heizkörper. Sie ist umschaltbar und somit einsetzbar für Heizungsanlagen im Zwei- oder Einrohrbetrieb.

Oventrop  
59939 Olsberg  
Telefon (0 29 62) 82-0  
Telefax (0 29 62) 82-4 00  
[www.orientrop.de](http://www.orientrop.de)

> Grundfos <

## Paketlösungen für den Brunnenbau

Für Brunnenbauer hat Grundfos ein Basis- und zwei Beregnungspakete entwickelt, die häufige und typische Anwendungsfälle abdecken sollen. Das neue Basispaket beinhaltet eine Unterwasserpumpe Typ SQ 2-55, 30 m Unterwasser-Flachkabel, einen vormontierten Stecker und zehn Kabelbinder. Die neuen Beregnungspakete mit einer SQ 3-40 oder SQ 5-70 bieten eine Lösung für leistungsstarke Beregnungsanlagen. Diese Pakete beinhalten neben der Unterwasserpumpe 30 m Unterwasser-Flachkabel, einen vormontierten Stecker, zehn Kabelbinder, einen Druckschalter PC 15 für die SQ 3-40 bzw. MC 15 für die SQ 5-70, 1,5 m Verlängerungskabel, Schukostecker und Kupplung. Die Unterwasserpumpen zeichnen sich durch ihre schlanke Bauweise und durch das geringe Gewicht aus. Der integrierte Trockenlaufschutz garantiert nach Firmenangaben langen und störungsfreien Betrieb.

Grundfos  
40699 Erkrath  
Telefon (02 11) 9 29 69-0  
Telefax (02 11)  
9 29 69-37 99  
[www.grundfos.de](http://www.grundfos.de)



› Viega ‹

## Duschwannenablauf Tempoplex Plus

Für flache Duschwannen mit Wellnessbrausen hat Viega einen Ablauf mit einer Leistung von 0,85 Liter pro Sekunde entwickelt. Mit einer Einbauhöhe von 90 mm vermeidet der neue Duschwannenablauf Tempoplex Plus Wasserstaus im Wannenbecken, die entstehen, wenn Armaturen mit erhöhter Zulaufleistung die Normabläufe „überfordern“. Die Montage des Ablaufs wird durch drei Schrauben ermöglicht, die den Edelstahlflansch von oben befestigen. Zusätzlich dienen die Schrauben zur Fixierung der Abdeckhaube, die am Ende des Einbaus in der jeweiligen Wunschfarbe einfach aufgesetzt wird. Der Ablauf verfügt über einen herausnehmbaren Geruchsverschluss mit hoch angeordnetem Ablaufstutzen.

Viega

57428 Attendorn

Telefon (0 27 22) 61-0

Telefax (0 27 22) 61-14 15

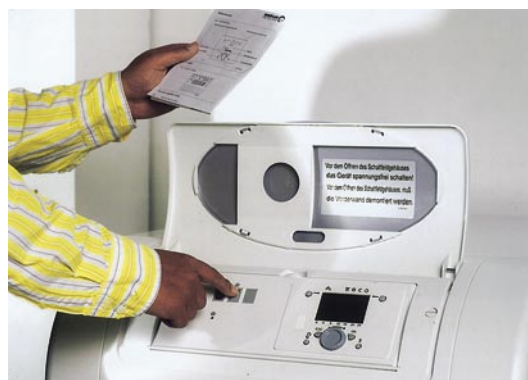
[www.viega.de](http://www.viega.de)



› Brötje ‹

## Integrierter Systemregler

Brötje will künftig jeden Wärmeerzeuger ab Werk mit dem integrierten Systemregler ISR Plus zur Steuerung der Heizungsanlage ausstatten. Sämtliche bodenstehenden und wandhängenden Brennwertgeräte im Nennwärmeleistungsbereich von 3,5 bis 500 kW sollen sich dann auf die gleiche Weise bedienen und programmieren lassen. ISR Plus ist modular aufgebaut und BUS-fähig. Alle Funktionen – von den Heizkreisen über die Speicherregelung und Witterungsführung bis hin zur Einbindung von Solaranlagen – lassen sich steuern. Zwecks leichter Bedie-



nung verfügt der ISR Plus über verschiedene Benutzer- und Serviceebenen. Im beleuchteten mehrzeiligen Display lassen sich gewählte Daten anzeigen, wobei über die Betriebsarttasten zwischen Trinkwasser- und Heizbetrieb gewechselt wird. Symbole erleichtern den Zugang zu den Informationen.

Brötje

26171 Rastede

Telefon (0 44 02) 80-0

Telefax (0 44 02) 80-5 83

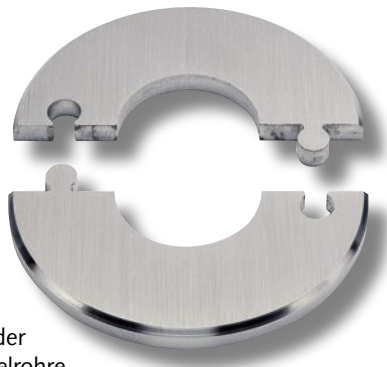
[www.broetje.de](http://www.broetje.de)

## › Manufactum ‹

### Edelstahlrosetten für Heizungsrohre

Das Grundelement der Manufactum Abdeckrosetten aus Edelstahl besteht aus zwei halbkreisförmigen Teilen, die zusammengesteckt werden. Am Boden müssen diese Heizungsrosetten nach Firmenangaben nicht fixiert werden, bei Wand- oder Deckenmontagen kommt hierfür Klebstoff oder doppelseitiges Klebeband zum Einsatz. Für Doppelrohre kann die Heizungsrosette durch ein Mittelstück erweitert werden. Grundelemente und Wandelemente gibt es in sieben Größen und somit für alle üblichen Rohrstärken in Alt- und Neubauten.

*Manufactum*  
45731 Waltrop  
Telefon (0 23 09) 9 51-0  
Telefax (0 23 09) 9 51-5 50  
[www.manufactum-gmbh.de](http://www.manufactum-gmbh.de)



## › Guth ‹

### Wandfläche zum Heizen und Kühlen

Das System Climate Wall von Guth kann im Winter zum Heizen und im Sommer zum Kühlen eingesetzt werden. Die Wandfläche wird aus einer speziellen Schamotte hergestellt, in der die Rohrführung bereits integriert ist. Die vorgefertigten Basiselemente von 75 x 50 cm sorgen für passgenaue Montage. Zur Installation wird das Kunststoff-Metall-Verbundrohr nach dem Verlegen in der Führung an das zentrale Heizungssystem bzw. Pufferspeicher angeschlossen. Die Wandoberfläche kann individuell mit Putz, Fliesen oder Gipskarton versehen werden. Das System entwickelt nach Firmenangaben bei einer Vorlauftemperatur von 40 Grad eine Strahlungswärme von 400 W/m<sup>2</sup> Heizfläche. Damit das Raumklima auch im Sommer angenehm bleibt, besteht die Möglichkeit, ein Kühlgerät zwischen Heizung und Heizkreisverteiler zu schalten.

*Guth Bauzentrum*  
42549 Velbert  
Telefon (0 20 51) 60 81-1 70  
Telefax (0 20 51) 60 81 27-1 70  
[www.climatewall.de](http://www.climatewall.de)



## › Möhlenhoff ‹

### Service-Box für Stellantriebe

Eine Service-Box in der Adapter für nahezu alle thermischen Stellantriebe untergebracht sein sollen, stellt Möhlenhoff vor. Sie ist mit dem neuen Alpha-Antrieb 4 und einer Auswahl der drei wichtigsten Ventiladapter aus dem Möhlenhoff Ventiladapter-System ausgestattet. Der Alpha 4 ist gegen undichte Ventile geschützt, über Kopf werkzeugfrei montierbar und kann auch für Neuinstallationen eingesetzt werden.



Er wird in 230-V- und 24-V-Ausführungen, in den Varianten stromlos auf oder zu angeboten und hat eine First-Open-Funktion. Der Alpha-Antrieb 4 und das abgestimmte Ventiladapter-System sind auf kein Anwendungsgebiet beschränkt. Es ist gleichgültig, ob Radiatoren, Unterflurkonvektoren, Wand- und Deckenheizungen oder FanCoil-Regelungen bestückt werden müssen.

*Möhlenhoff*  
38229 Salzgitter  
Telefon (0 53 41) 84 75-0  
Telefax (0 53 41) 84 75-99  
[www.moehlenhoff.com](http://www.moehlenhoff.com)

› Emco ‹

## Dezentrale Fensterlüftungssysteme

Mit dezentralen Fensterlüftungssystemen von Emco lassen sich sowohl Bürogebäude und Hotels als auch Wohnungen individuell und komfortabel wärme- und schalldämmend kontrolliert be- und entlüften. Zudem steigern sie das Wohlfühl der Raumnutzer, denn sie sorgen dafür, dass Frischluft in den Raum kommt und der Lärm draußen bleibt. Die dezentralen Emco-Systeme können unterhalb der Fensterbank, oberhalb oder unterhalb von Fensterelementen, seitlich zwischen Blendrahmen und Mauerwerk, waagrecht oder senkrecht in der Fensterkonstruktion, sichtbar oder verdeckt montiert werden. Alle Varianten sind in Baulänge und Bautiefe variabel und in den Baukörper integrierbar.

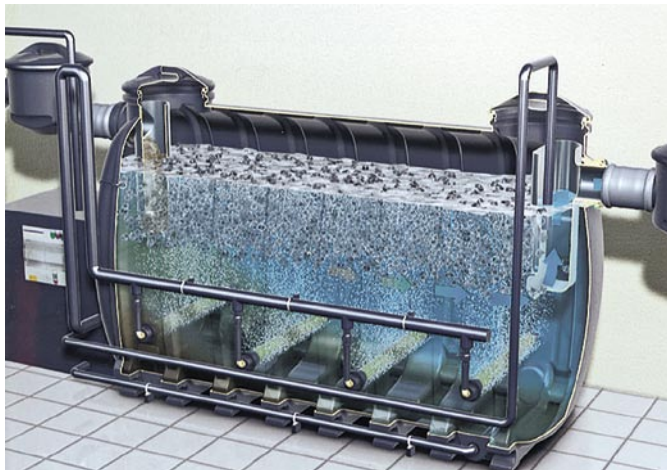
Emco

49803 Lingen

Telefon (05 91) 91 40-0

Telefax (05 91) 91 40-8 12

[www.emco-klima.de](http://www.emco-klima.de)



› Kessel ‹

## Anlage zur Abwasserreinigung

Das Bifena-System von Kessel ist eine Anlage zur biologischen Nachbehandlung fetthaltiger Abwässer, mit der Grenzwerte von Kommunen und Abwasserverbände eingehalten werden können. Das System lässt sich an bestehende Fettabscheider ankoppeln, ohne dass zusätzliche Hebeanlagen, Pumpen oder ähnliches angebracht werden müssen. Der Reaktor arbeitet mit den Standard-Behältern aus dem Kessel Baukasten-System. Die Basis von Bifena bilden Füllkörper, die sich frei im Reaktor bewegen und als Aufwuchsfläche für spezielle Bakterien dienen; mit Belüfterkerzen wird ständig Sauerstoff zugeführt. Die natürlichen und unveränderten Bifena-Bakterien reinigen das Abwasser und sind nach Herstellerangaben ungefährlich. Der wenige anfallende Schlamm wird in den Schlammfang des Fettbehälters abgezogen.

Kessel

85101 Lenting

Telefon (0 84 56) 27-0

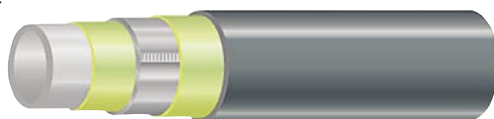
Telefax (0 84 56) 27-1 02

[www.kessel.de](http://www.kessel.de)

› Uponor ‹

## Verbundrohr für Flächenheizung

Unter der Bezeichnung Unipipe Eco stellt Uponor ein neues Rohr für die Flächenheizung vor. Es handelt sich um ein Kunststoffverbundrohr mit einer innenliegenden Aluminiumschicht, die längs überlappt verschweißt ist. Damit wird



nach Firmenangaben das Eindringen von Sauerstoff durch das Rohr ins Heizungswasser und somit die

Korrosion von metallischen Komponenten verhindert. Darüber hinaus werde durch die feste Verbindung der Kunststoffschichten mit dem Aluminium die Längenausdehnung

reduziert. Unipipe Eco ist erhältlich in der Dimension 14 x 1,6 mm und in Ringabmessun-

gen von 200 und 500 m. Das neue Rohr eignet sich für alle Tacker-, Schienen- oder Noppenplatten-Systeme und kann in der Flächenheizung für Fußboden-, Wand- oder Industriefußbodenheizung eingesetzt werden.

Uponor

97437 Haßfurt

Telefon (0 95 21) 6 90-0

Telefax (0 95 21) 6 90-7 10

[www.unipipe.de](http://www.unipipe.de)