

BWT

## Solar-Modul für Weichwasseranlagen

Auf der SHK in Essen stellte BWT ein Solar-Modul zum Aufrüsten der Weichwasseranlagen AQA perla und AQA life vor. Das direkt an die Weichwasseranlage angeschlossene Modul stellt zwei verschiedene Wasserqualitäten zur Verfügung: Einmal stellt es Wasser (1-4°dH) für eine effiziente Solarthermie bereit. Durch einen zweiten Wasserausgang liefern die Geräte weiterhin Weichwasser in Trinkwasserqualität, also ein auf 4-8°dH enthärtetes Wasser.

→ BWT · 69198 Schriesheim · Telefon (0 62 03) 73-0 · Telefax (0 62 03) 73-138 · www.bwt.de



SENSUS METERING

## Universal-Koaxial-Messkapsel-Zähler



Mit dem Residia MUK bietet Sensus einen Messkapsel-Wasserzähler für alle Anwendungen im Wohn- und Büro-Bereich an. Dieser verfügt über ein modulares Zählwerk und ist somit jederzeit, auch nachträglich, für die Aufnahme eines elektronischen Kommunikationsmoduls vorbereitet. In seinen direkt-kompatiblen Versionen passt der Zähler ohne zusätzlichen Adapter in das jeweilige Original-Gehäuse verbreiteter Fremdfabrikate (Allmess, Elster, Ista). Der Mehrstrahl-Volltrockenläufer mit Magnetkupp-

lung eignet sich als Kaltwasserzähler bis zu einer Temperatur von 30 °C und als Warmwasserzähler bis zu einer Temperatur von 90 °C. Die Einbaulage ist beliebig, sodass der Zählerkopf auf die beste Ableseposition ausgerichtet werden kann. Zusätzliche Varianten erlauben auch Spezial-Applikationen, wie auf einem vorhandenen UP-Ventil oder in Mischbatterien.

→ Sensus Metering · 67063 Ludwigshafen  
Telefon (06 21) 69 04-0 · Telefax (06 21) 69 04-14 09 · www.sensus.com

SYR

## Erweitertes Filterprogramm

Mit dem neuen Flanschfilter 6380 bringt Syr ein rückspülbare Modell speziell für Industrieanwendungen auf den Markt. Die Filtervariante ist in den Anschlussgrößen DN 65, DN 80 oder DN 100 erhältlich. Sie entspricht den Anforderungen nach DIN 1988 und eignet sich für den Flanschanschluss nach DIN EN 13443-1 und DIN 19628. Eine batteriebetriebene Rückspülautomatik, welche die Rückspülung des Filters in vorab programmierbaren Zeitintervallen vollautomatisch erledigt, ist jederzeit nachrüstbar. Kombinierbar ist das bereits zur DVGW-Prüfung angemeldete Modell mit dem Flanschdruckminderer 6247 von Syr.

Ebenfalls neu im Repertoire ist das Modell DUO HOT. Die neue Heißwasser-ausführung ist in einem Temperaturbereich bis 80°C einsetzbar. Wahlweise ist sie in der Modellvariante DFR zudem mit integriertem Druckminderer und Manometer erhältlich.

Neu für den Einsatz direkt vor der Zapfstelle ist auch der rückspülbare POU-Filter. Das Kompaktmodell setzt sich zusammen aus Schmutzpartikel-, Aktivkohle- sowie Bakterienfilter und lässt sich unmittelbar am „point of use“ installieren. Direkt an der Stelle der Nutzung befreit die Armatur das Wasser von Bakterien, Schmutz und Geruchs- sowie Geschmacksstoffen.

→ Syr · 41352 Korschenbroich · Telefon (0 21 61) 61 05-0  
Telefax (0 21 61) 61 05-20 · www.syr.de



OTTO HAAS

## Badewannenband mit doppeltem Nutzen

Mit dem Oha-2-Protectband von Otto Haas können Schallschutz und Wasserschutz in einem Arbeitsgang an der Bade- und Duschwanne erledigt werden. Konkret handelt es sich um eine Kombination aus 75 mm breitem, wasserundurchlässigem Vlies und 2 mm dickem und 50 mm breitem, schalldämpfendem, doppelseitigem Klebeband. Die Anwendung ist nach Angaben des Herstellers einfach: Abmessen, Protectband von der Rolle abschneiden, die beiden, mittig gefalteten Schenkel des integrierten doppelseitigen Klebebandes am Winkel des Bade-/Duschwannenrandes hinten und oben ankleben, Wanne an die Wand schieben, den Vliesteil des Protectbands mit dem integrierten Klebeband nach oben klappen und an der Wand ankleben.



→ Otto Haas · 90427 Nürnberg · Telefon (09 11) 93 66-0 · Telefax (09 11) 93 66-1 33 · [www.haas.de](http://www.haas.de)

UPONOR

## Modulare Pressschlingen

Die von Uponor neu entwickelten Pressschlingen sind für das Verteil- und Steigleitungssystem in der Dimension 63 bis 110 mm konzipiert. Passend für die Pressmaschine UP 75 bietet das Unternehmen kompatible Pressschlingen an, die eine sichere Verpressung ermöglichen und dabei die Vorhaltung von Werkzeug reduzieren sollen. Die vorhandene Grundbacke der Pressmaschine ist dabei für alle Pressschlingen 63 bis 110 mm des Verbundrohrsystems für Verteil- und Steigleitungen kompatibel. Ein Auswechseln der Grundbacke in der Pressmaschine ist damit bei Dimensionsänderungen überflüssig.

→ Uponor · 97437 Haßfurt · Telefon (0 95 21) 6 90-0 · Telefax (0 95 21) 6 90-1 05 · [www.uponor.de](http://www.uponor.de)



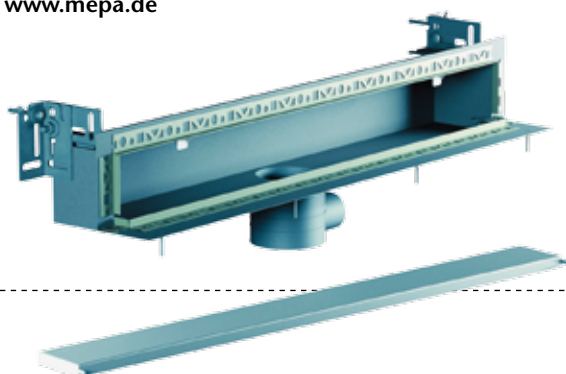
MEPA

## Neuheiten für Terso-Wall-Duschrinnen

Die Terso-Wall Solo-Duschrinne von Mepa steht mit zusätzlichen Komponenten auch als Komplettlösung für den Installateur zur Verfügung. Bei den zusätzlichen Komponenten handelt es sich um ein direkt befließbares Montagepanel und einen Panel-Unterbau, mit dem die Höhe und das Gefälle eingestellt werden können.

Neu ist auch ein speziell für die Duschrinne entwickeltes Trockenbau-Vorwandmodul. Hierdurch kann der Duschbereich durchgängig im Mepa VariVIT-Vorwandinstallationsystem konzipiert und die Duschrinne nicht nur in einer massiven Wand, sondern auch in einer Vorwand in Trockenbauweise eingesetzt werden. Der Ausbau ist hierbei sowohl stufenhoch wie auch teil- und raumhoch möglich. Die auch im Nassbau einsetzbare Duschrinne ist in drei verschiedenen Längen von 700 bis 1000 mm erhältlich, sodass mit ihr Duschen von 900 bis 1200 mm realisiert werden können.

→ Mepa · 53619 Rheinbreitbach · Telefon (0 22 24) 9 29-0 · Telefax (0 22 24) 9 29-1 24 · [www.mepa.de](http://www.mepa.de)



## KOLEKTOR MISSEL SCHWAB

## Erweiterte Vorwand-Element-Serie

Die Schwab Vorwand-Element-Serie Duplo XS wurde erweitert. Das selbsttragende Element ist durch eine Pulverbeschichtung korrosionsgeschützt. Der Rahmen wurde weiter versteift, damit die Konstruktion noch stabiler ist. Das Element wird mit der neuen Standardbreite von 500 mm und einer Standardhöhe von 1150 mm produziert und ausgeliefert. Pfiffige Detaillösungen sind die optional erhältliche Fußbremse, die um 360° drehbaren Standardfüße sowie die Einbautiefe von 140 bis 210 mm.

Für das neue Vorwand-Element wurde eigens der Unterputz-Spülkasten 189.0400 entwickelt. Dieser ist werkseitig bereits auf drei bzw. sechs Liter Spülvolumen eingestellt. Das Spülvolumen kann nach individuellem Bedürfnis bis zu einem Gesamtspülvolumen von sechs bis siebeneinhalb Liter angepasst werden.

Zur Einführung des neuen Vorwand-Elementes und des Spülkastens 189.0400 wurden zusätzlich sechs neue Betätigungsplatten entworfen, die sowohl das Einsatzfeld der Start-Stopp-Spülssysteme abdecken als auch die der Zwei-Mengen-Spülssysteme.



→ Kolektor Missel Schwab · 70736 Fellbach  
Telefon (07 11) 53 08-1 15 · Telefax (07 11) 53 08-1 55  
[www.missel.de](http://www.missel.de)

## SCHELL

## Spülarmaturen für 4,5-Liter-WCs



Bei der Konzeption der neuen Baureihe Compact II kam es Armaturenhersteller Schell vor allem darauf an, dass sich die neue WC-Spülarmatur für alle gängigen 4,5-Liter-WCs einsetzen lässt. Der stufenlose Einstellbereich der Spülmenge reicht von 4,5 bis 9 Liter, die Sparspülung beträgt 3 Liter. Mit direktem Wasserdruck aus der Leitung ist das Spülssystem auch bei starker Frequentierung stets einsatzbereit.

Die WC- und Urinal-Rohbausets Compact II gibt es für den Wandeinbau und – fix und fertig mit Wasserstrecke im

Schell Montagemodul integriert – für die Vorwandinstallation. Für Urinale mit manueller oder elektronischer Spülauslösung hält Schell außerdem ein vorinstalliertes Nassbaumodul zum Aus- bzw. Ummauern bereit.

Generell hat Schell die Baumaße von Compact II auf ein Minimum reduziert, um die WC- und Urinal-Armaturen mit Schell Betätigungsplatten in einheitlicher Größe bestücken zu können.

→ Schell · 57462 Olpe · Telefon (0 27 61) 8 92-0  
Telefax (0 27 61) 8 92-1 99 · [www.schell.eu](http://www.schell.eu)

## VIEGA

## Rückstauverschluss mit neuer Elektronik

Der neue Viega Rückstauverschluss Grundfix Plus Control ist mit einem Selbsttest ausgestattet. Über eine Elektronik-Box frei programmierbar, testen sich der Rückstauverschluss sowie die Elektronik täglich selbst. Dieser Vorgang läuft unbemerkt ab und stellt sicher, dass Motor und Verschlussklappe immer funktionsfähig sind. Außerdem wird so geprüft, ob der Innenraum frei von Hindernissen ist. Gleichzeitig schützt der regelmäßige, automatische Betrieb vor Ablagerungen, die sich gerade in der korrosiven Umgebung einer Grundleitung schnell an Funktionsteilen bilden können.

Bei Stromausfall schaltet der Rückstauverschluss automatisch auf den ebenfalls verbesserten Akku-Betrieb um. Sollte dessen Spannung bei Stromausfall trotzdem einmal ein bestimmtes Niveau unterschreiten, schließt der Verschluss automatisch und sichert so das zu entwässernde Objekt ab. Zusätzliche Sicherheit gibt auch noch eine Notabspernung, die sich per Hand auslösen lässt.

Die im Rückstauverschluss automatisch ablaufenden Prozesse können auf dem Display der Elektronik-Box abgelesen werden. Neben den jeweiligen Betriebszuständen wird dort auch auf eine fällige Wartung hingewiesen. Bei Akkubetrieb oder Rückstau ertönt darüber hinaus ein Signalton, der auf die aktuelle Situation hinweist. Den neuen Rückstauverschluss gibt es in den Dimensionen DN 100, DN 125 und DN 150. Bereits vorhandene Grundfix-Rückstauverschlüsse für fäkalienfreies Abwasser können mit einem entsprechenden Umrüstsatz aufgewertet werden. Das gilt auch für die nachträgliche Umrüstung eines Reinigungsrohres.

→ Viega · 57428 Attendorf · Telefon (0 27 22) 61-0 · Telefax (0 27 22) 61-14 15 · [www.viega.de](http://www.viega.de)

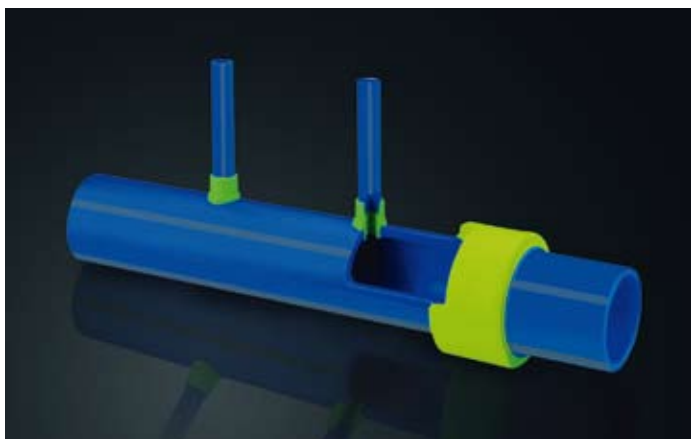


AQUATHERM

## Faserverbund in neuer Dimension

Aquatherm hat das Climatherm Rohrleitungssystem um eine mit einer Diffusionssperre ausgestattete Rohr-Generation erweitert. Das System beinhaltet in der Kombination mit dem Fusiotherm- Rohrleitungssystem alle Komponenten für die Rohrleitungsinstallation von Klima- und Heizungsanlagen sowie für die Anlagentechnik. Geringere Wandstärken sollen größere Durchflusswerte ermöglichen. Durch das Climatherm-Faserverbund-Rohr erweitert Aquatherm das System nun um die Dimension 355 mm.

→ Aquatherm · 57439 Attendorn · Telefon (0 27 22) 9 50-0  
Telefax (0 27 22) 9 50-1 00 · [www.aquatherm.de](http://www.aquatherm.de)



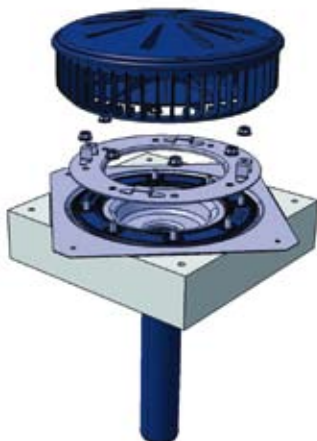
GEBERIT

## Dachwassereinlauf für alle Fälle

Der neue, folienunabhängige Pluvia Dachwassereinlauf verfügt über eine maximale Ablaufleistung von 14 l/s und ist für fast alle Kunststoff-Dachfolien geeignet. Einzige Ausnahme sind Folien mit Vliesrücken. Das neue Dacheinlauf Sortiment für Kaltdach, Kaltdach beheizt und Warmdach ist vollständig mit dem bestehenden Pluvia Sortiment kompatibel. Der Stutzen des Dachwassereinlaufs wurde von 21 auf 33 cm verlängert und wird damit stärkeren Dämmungen der Dächer gerecht.

Die Flanschverbindung kann mit Standardwerkzeugen verarbeitet werden. Ein aus Edelstahl gefertigter Einlauftrichter mit Befestigungsflansch sorgt für eine gleichmäßige Verpressung und ist korrosionsbeständig. Der Befestigungsflansch mit Tropfkante befindet sich auf gleichem Niveau wie die Dachfolie, ein Bund kaschiert Folie und Dichtung. Die EPDM-Flanschdichtung bleibt auch unter Druck und bei Temperaturwechsel formstabil und ist gut rückverformbar. Dichtlippen auf der Flanschdichtung mit Profilstruktur und Anschlagpads erhöhen den Anpressdruck und sorgen schon bei geringen Anzugsmomenten für sicher dichte Verbindungen.

→ Geberit · 88630 Pfullendorf  
Telefon (0 75 52) 9 34-01 · Telefax (0 75 52) 9 34-3 00 · [www.geberit.de](http://www.geberit.de)



## GRÜNBECK

**Vorbehandlung überflüssig**

Mit der Umkehrosmoseanlage Avro 125 stellt Grünbeck eine technische Weiterentwicklung seiner Kompakt-Umkehrosmoseanlagen vor. Dank des zum Patent angemeldeten Avro-Moduls ist eine der Umkehrosmose vorgeschaltete Enthärtungsanlage überflüssig. Das Modul fungiert als Voraufbereitung zum Membran-Kalkschutz und kommt dabei ohne Zusatz von Hilfsstoffen aus. Ein Teil des Wassers, das die Membran anströmt, wird mit einem geringen elektrischen Gleichstrom behandelt. Aus den Kalzium- und Hydrogencarbonat-Ionen des Wassers werden an der speziell entwickelten Kathode Impfkristalle aus Kalziumkarbonat gebildet. Diese Kristalle werden ausgeschwemmt, wodurch die Umkehrosmosemembran nachweislich vor einer Blockierung durch Kalkschichten (Scaling) geschützt wird. Je nach Wasseranalyse kann laut Hersteller eine Permeatleistung von 50 bis 75 % erreicht werden. Die Salzurückhalterate beträgt über 95 %.

→ Grünbeck · 89420 Höchstädt · Telefon (0 90 74) 41-0 · Telefax (0 90 74) 41-1 00  
www.gruenbeck.de



## JUDO

**Anlage zur salzarmen Heizungswasserbefüllung**

Die mobile Umkehrosmoseanlage JMHB-RO von Judo dient zur Befüllung von Heizungsanlagen mit salzarmem Wasser. Die Qualität des Füll- und Ergänzungswassers für Warmwasser Heizungsanlagen entwickelte sich in den vergangenen Jahren hin zur salzarmen Fahrweise und damit zur weitestgehenden Entfernung aller Wasserinhaltsstoffe.

Die damit verbundene Anforderung an den Markt, entsprechende Wasseraufbereitungsanlagen bereitzustellen, erfährt mit der herkömmlichen Ionenaustauschertechnik, insbesondere in der mittleren und größeren Anlagentechnik, schnell ihre Grenzen in der Handhabung. Entweder werden großen Mengen voll funktionsfähiger Ionenaustauscherharze auf der Baustelle entsorgt oder aufwändig zur zentralen Regenerierung an die Hersteller zurückgeführt.

Mit der mobilen Umkehrosmoseanlage JMHB-RO stehen dem Heizungsbauer je nach Einsatzbedingung bis zu 7000 l/ pro Tag als Füll- oder Ergänzungswasser zur Verfügung. Die Anlage kann wahlweise als Leihanlage zur Verfügung gestellt oder bei regelmäßigem Einsatz vom Heizungsbauer als Betriebsmittelaufbereitung für seinen Bestand erworben werden.

→ Judo · 71351 Winnenden · Telefon (0 71 95) 6 92-0 · Telefax (0 71 95) 6 92-1 10  
www.judo.eu



## AIRFIT

**Kleiner Problemlöser**

Angebohrte oder beschädigte Rohre können mit dem Rohranbaustopfen von Airfit nun jederzeit repariert werden. Der Stopfen eignet sich aber auch für den nachträglichen Anbau an alle Abflussrohre als Reinigungsöffnung sowohl für den Innen- als auch Außenbereich des Gebäudes. Er schließt dauerhaft wasser- und gasdicht. Alle Metallteile sind aus Edelstahl gefertigt. Den Rohranbaustopfen gibt es für Rohre mit Außendurchmesser 100 bis 110 mm und einer Rohrwandstärke bis 6 mm.

→ Airfit · 53947 Nettersheim · Telefon (0 24 86) 80 28 19  
Telefax (0 24 86) 80 27 37 · www.airfit.eu





## BUDERUS

## Leistungsspektrum vergrößert

Mit den Leistungsgrößen 320, 395 und 545 kW erweitert Buderus, eine Marke von Bosch Thermotechnik, den Einsatzbereich des neuen Gas-Brennwertkessels Logano plus GB402. Damit besteht ein durchgängiges Produktprogramm für bodenstehende Gas-Brennwertkessel mit Aluminium-Wärmetauschern von 2,7 bis 620 kW. Darüber hinaus sind für den Kessel Kaskadenlösungen im Baukastenprinzip erhältlich. Wichtigster Punkt ist die hohe Wirtschaftlichkeit, die mit einem Normnutzungsgrad von 110 % bezogen auf den Heizwert ( $H_f$ ), einem Modulationsbereich von 20 bis 100 %, einem niedrigen Stromverbrauch sowie der optionalen raumluftunabhängigen (RLU) Betriebsweise gegeben ist. Vorteilhaft für Heizungsfachfirmen und Planer ist die leichte und schmale Bauweise. Der Kessel wiegt je nach Leistungsgröße zwischen 410 und 520 kg.

→ Buderus, Bosch  
Thermotechnik  
35576 Wetzlar  
Telefon (0 64 41)  
4 18-0 · Telefax  
(0 64 41) 4 56 02  
www.buderus.de



## JUNKERS

## Hohe Effizienz auch in Öl



Junkers bietet mit dem bodenstehenden Suprapur KUB-3 auch einen Öl-Brennwertkessel mit 19 und 27 kW Leistung an. Der vollkondensierende Edelstahl-Brennwertkessel erreicht einen Normnutzungsgrad von bis zu 104,6 % bezogen auf den Heizwert ( $H_f$ ). Serienmäßig ist der Kessel für den raumluftunabhängigen Betrieb vorbereitet und für Heizöl EL schwefelarm zugelassen. Er arbeitet mit einem zweistufigen Blaubrenner, der sich durch einen stromsparenden Betrieb und ein äußerst niedriges Geräuschniveau auszeichnen soll. Der Betrieb mit Heizöl EL Bio 10 ist ebenfalls möglich. Damit erfüllt der Kessel zum Beispiel die seit dem 1. Januar 2010 gültige gesetzliche Vorgabe, die in Baden-Württemberg auch beim Kesseltausch eine Einbindung regenerativer Energien vorschreibt. Der Kessel ist zudem für die Kombination einer Solaranlage vorbereitet.

→ Junkers, Bosch Thermotechnik · 73249 Wernau  
Telefon (0 71 53) 3 06-0 · www.junkers.com

## HEINEMANN

## Luftverteilsystem für Wohnungsbau

Valloflex Reno von Heinemann ist ein neuartiges Luftverteilsystem, das mit 14 cm Bauhöhe speziell auf die Anforderungen des Wohnungsbaus abgestimmt wurde. Das Komplettsystem besteht aus zwölf Komponenten – Kanalstücken, T-Stücken, Innen- und Außenecken, Lang- und Kurzverbindern mit Dichtringen, Befestigungsklammern, Wanddurchführungen und Ventilen. Die sichtbaren, luftführenden Elemente bestehen aus verdichtetem EPS-Schaum. Sie sind Rohrsystem und Verkleidung in einem. Alle sichtbaren Elemente, wie Kanalstücke, Ecken und T-Stücke stehen mit oder ohne Stuckoptik zur Verfügung und lassen sich überstreichen, überspachteln oder tapezieren. Das Luftverteilsystem ist kompatibel zum ebenfalls neuen Valloflex Integral-Doppelverteiler, welcher direkt an das Vallomulti oder ein Vallox Wandgerät angeschlossen werden kann.

→ Heinemann · 86911 Dießen · Telefon  
(0 88 07) 94 66-0 · Telefax (0 88 07)  
94 66-99 · www.heinemann-gmbh.de





WESTAFLEX

## Flaches Kanalsystem

Mit Slimflex hat Westaflex passend zum Lüftungssystem WAC platzsparende Luftkanäle entwickelt, die sich speziell zur Nachrüstung im Baubestand eignen. Die flachen Aluminium-Luftkanäle können im Rahmen einer Wand- und Deckensanierung jederzeit installiert werden. Sie werden direkt an Decke oder Wand montiert und anschließend mit einer handelsüblichen Täfelung verkleidet. Mit ihrer Höhe von 30 mm eignen sich die Kanäle auch für niedrige Altbaudecken. Abgesehen von einem kleinen Lüftungsgitter bleibt die gesamte Anlage nahezu unsichtbar.

→ Westaflex · 33262 Gütersloh · Telefon (0 52 41) 4 01-0 · Telefax (0 52 41) 4 01-34 11 · [www.westaflex.com](http://www.westaflex.com)

HELIOS

## Smartes Luftverteilsystem

Das Luftverteilsystem Renopipe von Helios wurde für die meist im bewohnten Zustand durchzuführende, energetische Sanierung des Wohnungsbestandes entwickelt. Abluft-



verrohrung und separate Schalldämpfer entfallen komplett. Die verbrauchte Luft wird direkt aus Bad und Küche im kompakten, schalldämmenden Kombiverteiler erfasst und zum KWL Lüftungsgerät geführt. Durch das „2-in-1-Prinzip“ gehören Verkleidungen oder Deckenabhängungen, aufwendige Montagearbeiten und unschöne Lüftungsrohre im Sichtbereich der Vergangenheit an. Denn die Renopipe Komponenten aus verdichtetem EPS sind Luftführung und Verkleidung in einem und direkt überstreichbar. Die Formteile stehen wahlweise mit glattem oder Stuck-Profil zur Verfügung. Sie werden auf das erforderliche Maß gekürzt und durch einen Verbinder, der mit asymmetrischen Lippendichtungen versehen ist, zusammengesteckt. Die Aufputzinstallation an Decke oder Wand erfolgt durch Einrasten an der mitgelieferten Befestigungsklammer. Die rückstandsfreie Entfernung ist ebenso möglich.

→ Helios · 78056 Villingen-Schwenningen  
Telefon (0 77 20) 6 06-0 · Telefax (0 77 20) 6 06-1 66 · [www.heliosventilatoren.de](http://www.heliosventilatoren.de)

ZEHNDER

## Platzsparendes Wohnungslüftungsgerät

Das Lüftungsgerät Zehnder Comfoair 200 mit Wärmerückgewinnung wurde für den platzsparenden Einbau im Wohnungsbau entwickelt. Mit Abmessungen von 545 × 1108 × 317 mm kann es unter der abgehängten Decke oder vertikal an der Wand montiert werden. In der Intensivstufe fördert es bis zu 200 m<sup>3</sup>/h bei einem externen Druck von 200 Pa. Das Gerät verfügt über stufenlos regelbare Gleichstromventilatoren, einen Kreuzgegenstrom-Wärmeübertrager, einen 100%-Bypass, Grob- oder Feinfilter auf der Zuluftseite und einen Grobfilter auf der Abluftseite. Eine Filterverschmutzung wird automatisch angezeigt. Die Steuerung erfolgt über die Bedieneinheit Ease, mit der sich alle Einstellungen wie Drehzahl und Leistungsvolumen ändern lassen. Mit der Bedieneinheit können auch die unterschiedlichen Lüftungsstufen wie Feuchteschutz, reduzierte Lüftung, Nennlüftung und Intensivlüftung vorgegeben werden. Optional gibt es die Möglichkeit für den Einbau eines Badezimmerschalters, mit dem das Lüftungsgerät zeitgesteuert in die Stufe hochgeschaltet werden kann. Serienmäßig ist eine Frostschutteinrichtung, die durch die stufenlose Drosselung der Zuluftmenge verhindert, dass abluftseitig im Wärmeübertrager Kondensat gefriert.

→ Zehnder · 77933 Lahr · Telefon (0 78 21) 5 86-0 · Telefax (0 78 21) 5 86-4 11 · [www.zehnder-online.de](http://www.zehnder-online.de)



## SOLER &amp; PALAU

**Rohrventilatoren mit Schalldämmung**

Soler & Palau präsentiert eine neue Serie schallgedämmter Halb-radial-Rohrventilatoren. Konzipiert für die gängigen Rohrdurchmesser von NW 100 bis 200 mm mit Fördervolumen von 180 bis 1100 m<sup>3</sup>/h ist der TD Silent laut Hersteller sehr leise. Ein speziell perforiertes Innengehäuse sowie der schwingungsdämpfende Einsatz von Gummidichtungen an Stutzen und Spannverschlüssen ergänzen das Schalldämm-Konzept des Rohrventilators. Hierbei zeichnet sich vor allem der Einsatz der Mehrkomponenten-Spritzgusstechnik (auch 2-K-Verbund genanntes Verfahren) aus, bei dem Kunststoff und Gummi in einem Verfahren gespritzt werden, was dem Gehäuse einen sehr hohen Grad an Verbundfestigkeit verleiht.

→ Soler & Palau · 64293 Darmstadt · Telefon (0 61 51) 9 58 99-0  
Telefax (0 61 51) 9 58 99-30 · [www.soler-palau.de](http://www.soler-palau.de)



## TECALOR

**Lüftungsgerät mit Kühlfunktion**

Die neuen Lüftungsgeräte THZ 304/404 SOL von Tecalor sind mit einer schalloptimierten Front ausgestattet und enthalten neben den Funktionen Heizen, Lüften und Warmwasser nun auch eine integrierte Kühlung. Warmes Wasser stellt der auf 235 l vergrößerte Speicher zur Verfügung, bei dem auch die Dämmung optimiert wurde. Das speziell für Energiesparhäuser entwickelte Lüftungsgerät THZ mit Wärmepumpe bietet darüber hinaus auch die optionale Solaranbindung. Über einen integrierten Wärmeübertrager im Heizkreis wird Solarthermie für die Warmwasserbereitung nutzbar gemacht.

→ Tecalor · 37603 Holzminden · Telefon (0 55 31) 9 90 68-7 00 · Telefax (0 55 31) 9 90 68-7 12 · [www.tecalor.de](http://www.tecalor.de)



## SYSTEMAIR

**Neues Kompaktlüftungsgerät**

Systemair hat die neue Kompaktlüftungsgeräteserie Topvex FR speziell für den Einbau in Büroräumen, Läden, Schulen oder ähnlichen Räumlichkeiten konzipiert. Durch das flache Gerätedesign eignet sich die Geräteserie für die Zwischendeckenmontage und andere begrenzte Räumlichkeiten. Neben kompakten Einbaumaßen verfügen die Geräte über zwei nebeneinander angeordnete Rotationswärmeübertrager sowie über seitlich angeordnete Kanalanschlüsse. Durch die Rotationswärmeübertrager kann laut Hersteller eine Wärmerückgewinnung bis zu 85 % realisiert werden. Die Regelung ist bereits im Gerät integriert, vorprogrammiert und vom Werk getestet. Das Kompaktlüftungsgerät ist in vier verschiedenen Baugrößen erhältlich und geeignet für Volumenströme von 500 bis 6000 m<sup>3</sup>/h.

→ Systemair · 97944 Boxberg · Telefon (0 79 30) 92 72-0 · Telefax (0 79 30) 92 72-92  
[www.systemair.de](http://www.systemair.de)

## MAICO

**Lüftungsgerät mit Wärmerückgewinnung**

Das dezentrale Lüftungsgerät Reco-Boxx Top mit Wärmerückgewinnung von Maico eignet sich zur Be- und Entlüftung von Schulen, Kindergärten oder Büros. Erhältlich ist das Lüftungsgerät in zwei Varianten. Bei der Ausführung für die Wandmontage sind Fort- und Außenluftanschlüsse an der Rückseite des Geräts angebracht, sodass eine direkte Wanddurchführung möglich ist. Bei der Variante für die Deckenmontage sind die Fort- und Außenluftanschlüsse auf der Oberseite des Geräts angeordnet. Beide Ausführungen können auch zu 2/3 in eine Zwischendecke integriert werden. Die Zu- und Abluftgitter befinden sich dann im unteren Drittel. Die Montage der Reco-Boxx Top gestaltet sich laut Hersteller einfach und zeitsparend, da das Verlegen von Rohrleitungen entfällt und weder Schalldämpfer noch Brandschutzklappen installiert werden müssen. Anfallende Arbeiten beschränken sich lediglich auf die Durchführung zweier Kernbohrungen und die Zufuhr von Strom.

→ Maico · 78057 Villingen-Schwenningen · Telefon (0 77 20) 6 94-0 · Telefax (0 77 20) 6 94-2 63 · [www.maico.de](http://www.maico.de)



WOLF

## Standardisierte Lüftungsanlagenbaureihe

Die neue Wolf Comfort-Kompakt-Lüftung (CKL) eignet sich für die kontrollierte Be- und Entlüftung von Schulen, Büros, Verwaltungsgebäuden, Vereinsheimen, Verkaufs- und

Werkstätten, Umkleide- und Waschräumen sowie Arztpraxen, Gesundheitszentren oder Seniorenheimen. Die CKL-Geräte sind anschlussfertig inklusive WRS-K Regelung.

Laut Hersteller ermöglichen die Geräte frische Luft bei gleichzeitiger Energieeinsparung (nach EnEV 2009), sorgen für Frischluft in ausreichender, aber auch regelbarer Menge (VDI 3803) und erhöhen die Lufthygiene im Raum (VDI 6022). Neben der Absaugung von CO<sub>2</sub> belasteter und feuchter Luft sollen die Geräte aber auch für eine Reduzierung des Energieverlustes durch Wärmerückgewinnung bis 92 % sorgen und damit zu einer Senkung des Primärenergieverbrauchs (SFP-Werte) und der Betriebskosten beitragen.

Die standardisierte Gerätebaureihe ist in zwei Grundvarianten erhältlich: Als Innenaufstellgerät mit vertikaler Luftführung und für die Außenaufstellung in wetterfester Ausführung. Die Anpassung der Luftmenge erfolgt durch stufenlose EC-Motoren (0-10V).

→ Wolf · 84048 Mainburg · Telefon (0 87 51) 74-0 · Telefax (0 87 51) 74-16 00  
[www.wolf-heiztechnik.de](http://www.wolf-heiztechnik.de)

